

## Серия ВТ – управляющая радиоэлектроника для теплых полов



- Современный дизайн
- Простота программирования
- 2 батарейки AAA 1,5В 2 года
- Точное регулирование температуры
- Частота 868 МГц
- Модульная конструкция контроллеров
- Управление 6, 10 или 12 зонами
- Простота подключения

 **WATTS**  
INDUSTRIES

A Division of Watts Water Technologies Inc.



BT-A-RF

Комнатные радио термостаты серии BT, предназначены для автоматического регулирования подачи теплоносителя в системах теплых полов, управляемых коллекторными сервоприводами, в жилых, офисных и производственных помещениях. Новая серия представлена тремя моделями радио термостатов:

- базовый (аналоговый)
- электронный с дисплеем
- электронный, программируемый с дисплеем

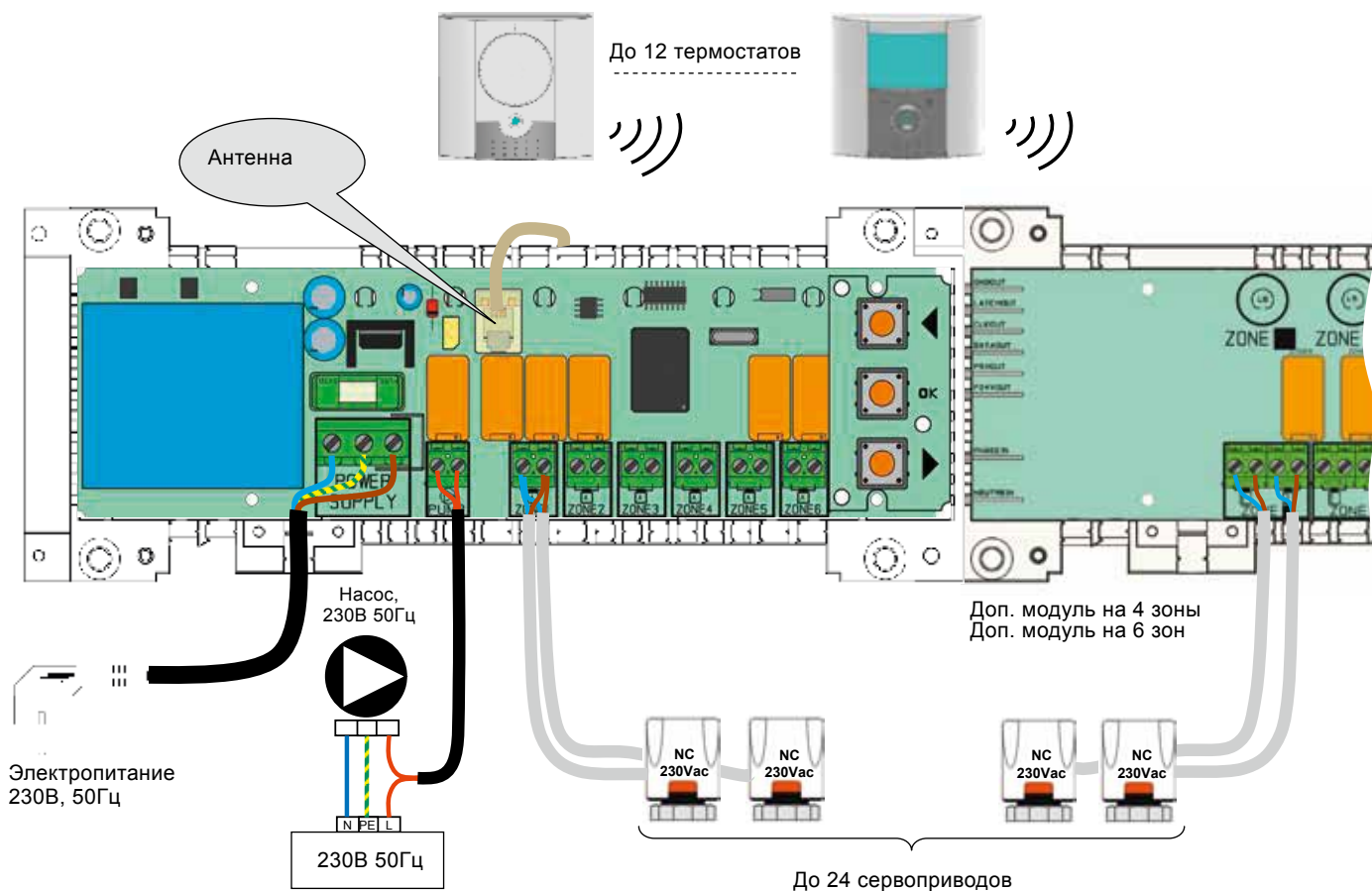


BTD-RF

Благодаря съемным клеммам на задней стенке термостатов, их не нужно разбирать для монтажа и подключения внешнего датчика. В комплект радиотермостатов с ЖК-дисплеем входит изящная подставка, позволяющая установить их и регулировать температуру в помещении из удобного для Вас места (напр. письменный стол, книжная полка).

Термостаты компании **Watts Industries** обеспечат оптимальный тепловой комфорт, сэкономят Ваше время и энергию.

- ✓ Современный дизайн, приятный материал нажимных элементов
- ✓ Простой монтаж и подключение
- ✓ 2 батарейки AAA 1,5В со сроком работы 2 года
- ✓ Удобный интерфейс и простая настройка
- ✓ Дисплей с подсветкой
- ✓ Защита от несанкционированной настройки
- ✓ 2 меню параметров (пользовательское и профессиональное)
- ✓ Защита от замерзания



**Радио термостаты BT**
**BT-A-RF**


Аналоговый термостат  
 Частота: 868 МГц  
 Питание: 2 батарейки, 1,5 В, ААА  
 Режимы работы:

- комфортный
- выключение

**BTD-RF**


Дисплей с подсветкой  
 Частота: 868 МГц  
 Питание: 2 батарейки, 1,5 В, ААА  
 Режимы работы:

- комфортный
- ночной
- выключение
- защита от замерзания
- таймер

**BTDP-RF**


Дисплей с подсветкой  
 Программируемый  
 Частота: 868 МГц  
 Питание: 2 батарейки, 1,5 В, ААА  
 9 встроенных программ  
 4 пользовательские программы  
 Режимы работы:

- комфортный
- ночной
- выключение
- автоматический
- отпуск
- таймер

**Обзор радио термостатов BT**

Тип	Артикул		Частота	Электропитание
BT-A-RF	9018805	аналоговый	868 МГц	2 x 1.5 В, ААА
BTD-RF	9018485	дисплей	868 МГц	2 x 1.5 В, ААА
BTDP-RF	9018480	дисплей, программируемый	868 МГц	2 x 1.5 В, ААА

**Коммутационные модули для термостатов BT-RF**
**BT-RF Master**


Основной модуль для управления 6 зонами  
 Электропитание 230 В  
 Сервоприводы, 230 В, нормально закрытые (NC)  
 Клеммы для подключения к насосу

**BT-RF EXT 6**


Дополнительные модули  
 Электропитание через основной модуль  
 Сервоприводы, 230 В, нормально закрытые (NC)  
 Для управления 6 или 4 зонами

**BT-RF EXT 4**

**Обзор модулей BT**

Тип	Артикул		Электропитание	
BT-RF Master 6	9018820	основной, 6 зон	230 В	макс. 12 сервоприводов
BT-RF EXT 4	9018825	дополнительный, 4 зоны	через основной модуль	макс. 8 сервоприводов
BT-RF EXT 6	9018830	дополнительный, 6 зон	через основной модуль	макс. 12 сервоприводов

**ВНИМАНИЕ:** Радио термостаты BT могут применяться только вместе с модулями BT.

## Ассортимент продукции Watts Industries

Арматура для защиты питьевой воды  
от загрязнения  
Группы безопасности  
Предохранительные клапаны  
Редукционные клапаны  
Автоматические регулирующие клапаны  
Межфланцевые поворотные затворы  
Измерительные приборы  
Термостаты и терморегуляторы

Мембранные расширительные баки  
Управляющая электроника  
Арматура для дизельного топлива  
Предохранительная арматура  
Радиаторные клапаны и термоголовки  
Коллекторы для теплых полов  
Индустриальная арматура  
Запорная арматура



A Division of Watts Water Technologies Inc.

### Watts Industries Deutschland GmbH

#### Geschäftsbereich EEU

Godramsteiner Hauptstraße 167 · 76829 Landau · Germany

Telefon +49 63 41 96 56-0 · Telefax +49 63 41 96 56-560

[info@wattsindustries.de](mailto:info@wattsindustries.de)

[www.wattsindustries.com](http://www.wattsindustries.com) · [www.wattsindustries.ru](http://www.wattsindustries.ru)