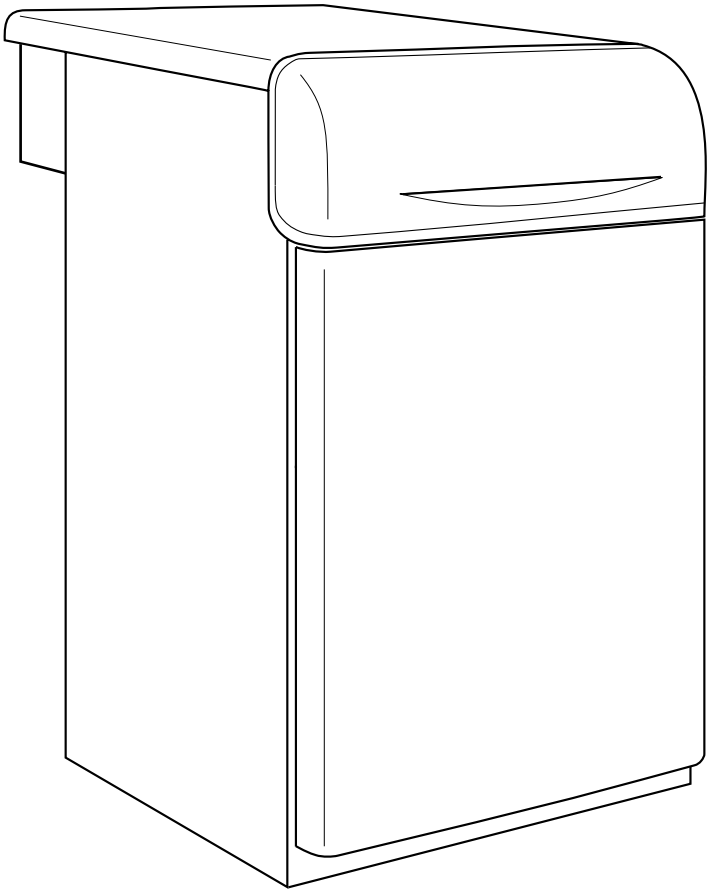
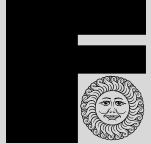




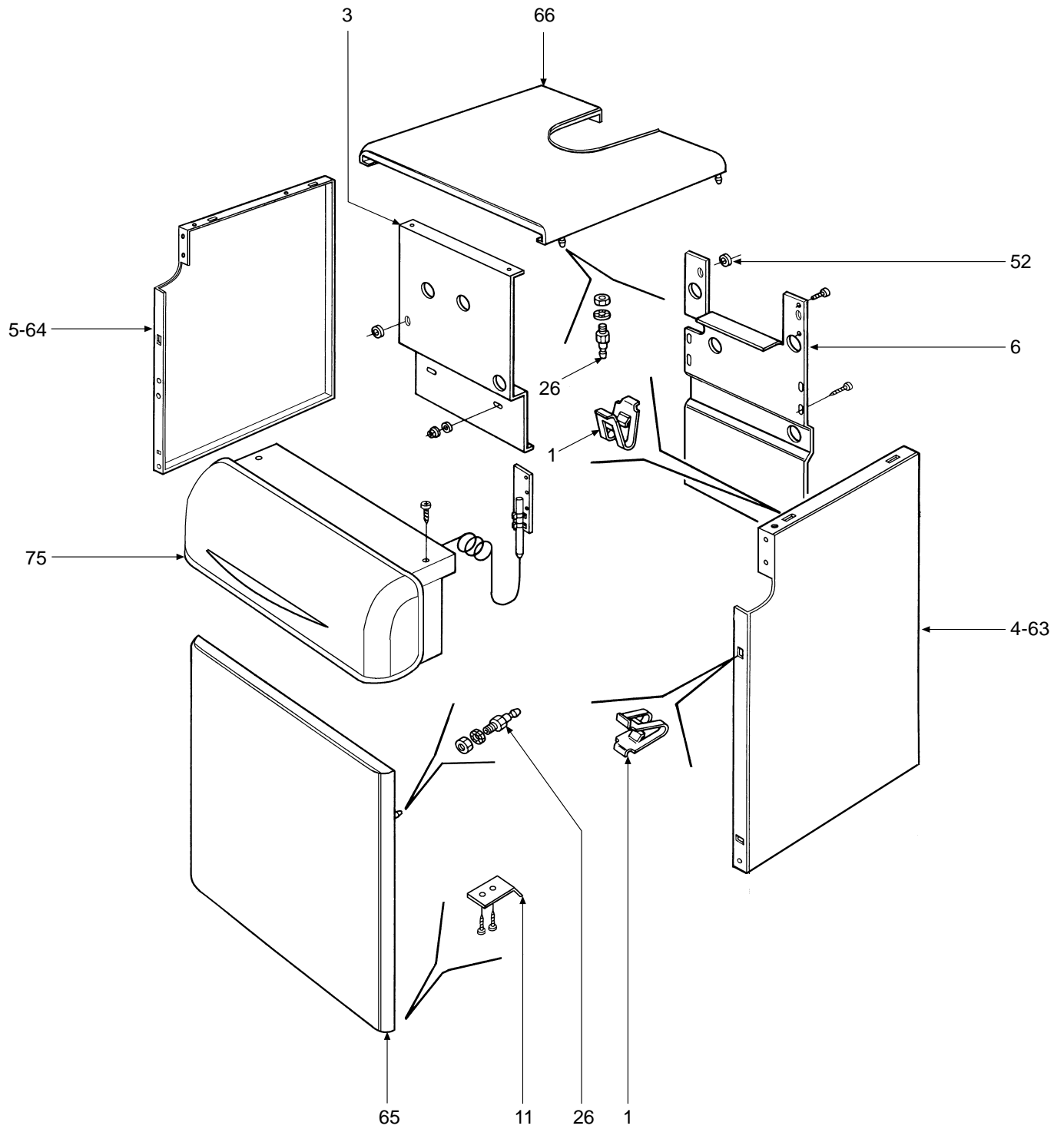
# RENDIMAX N EL RENDIMAX N EL PV

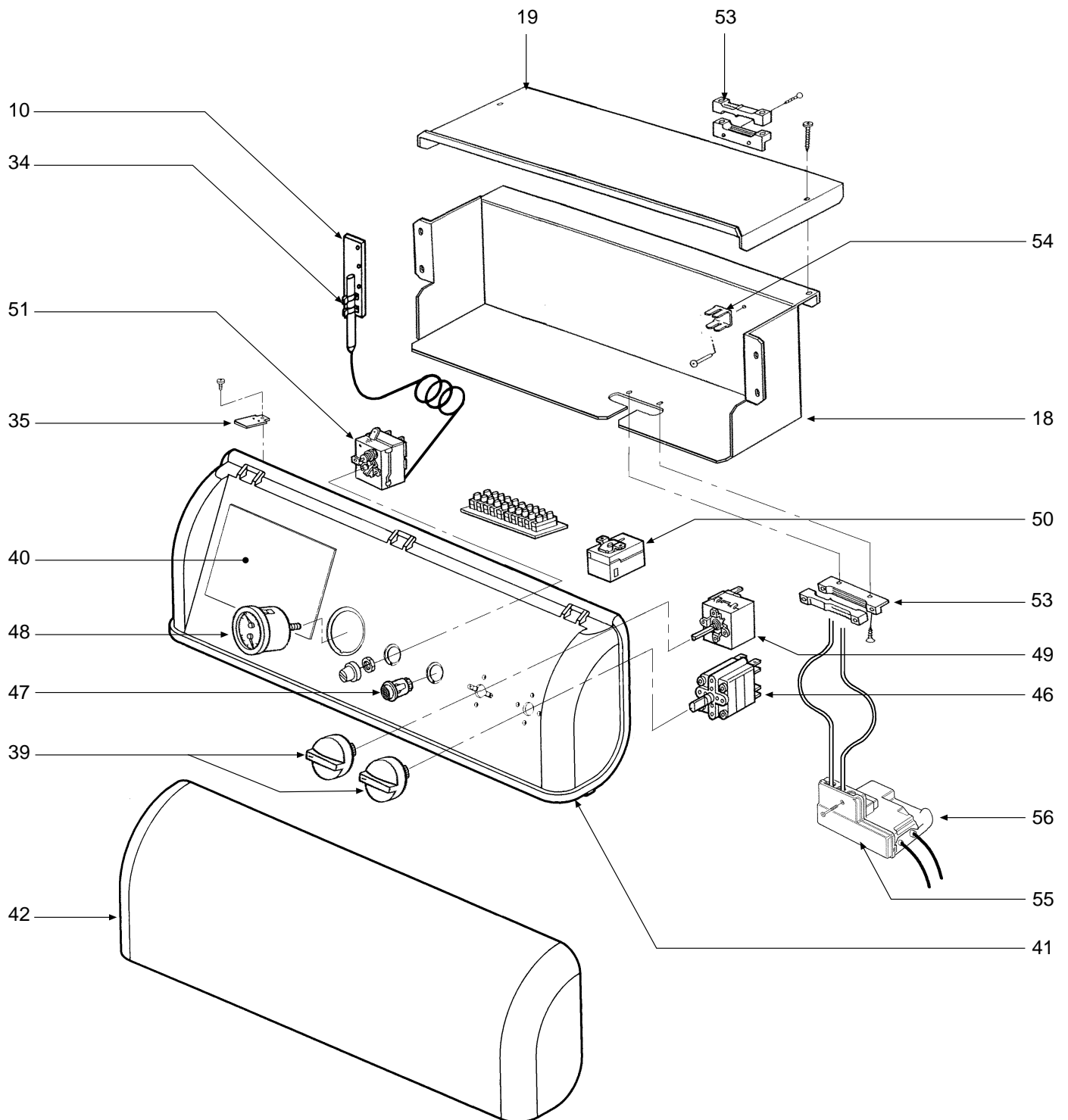
- LISTA PEZZI DI RICAMBIO
- SPARE PART LIST
- ERSATZSTEILE
- LIJST ONDERDELEN
- LISTE PIECES DETACHES
- LISTA PIEZAS DE REPUESTO

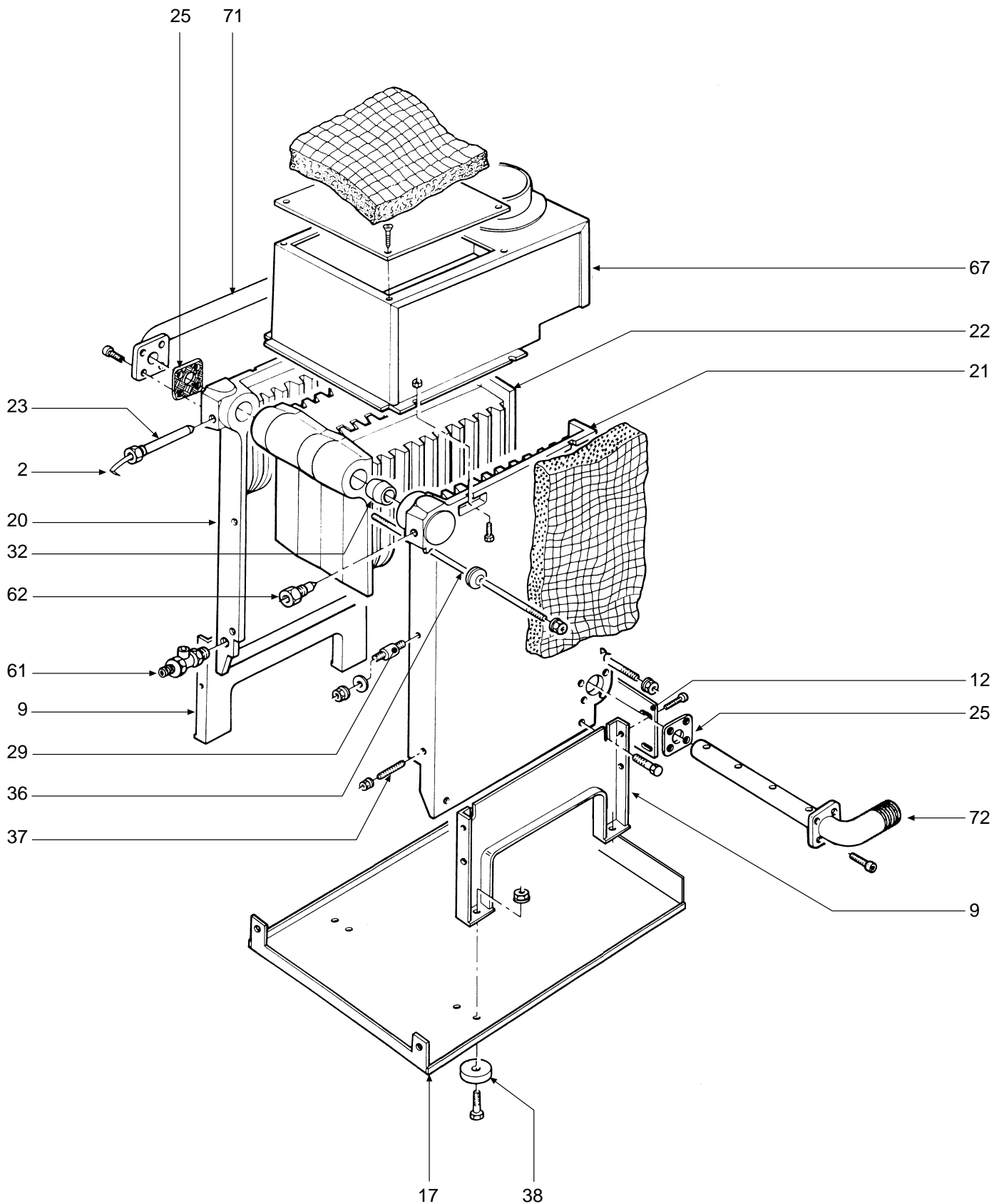


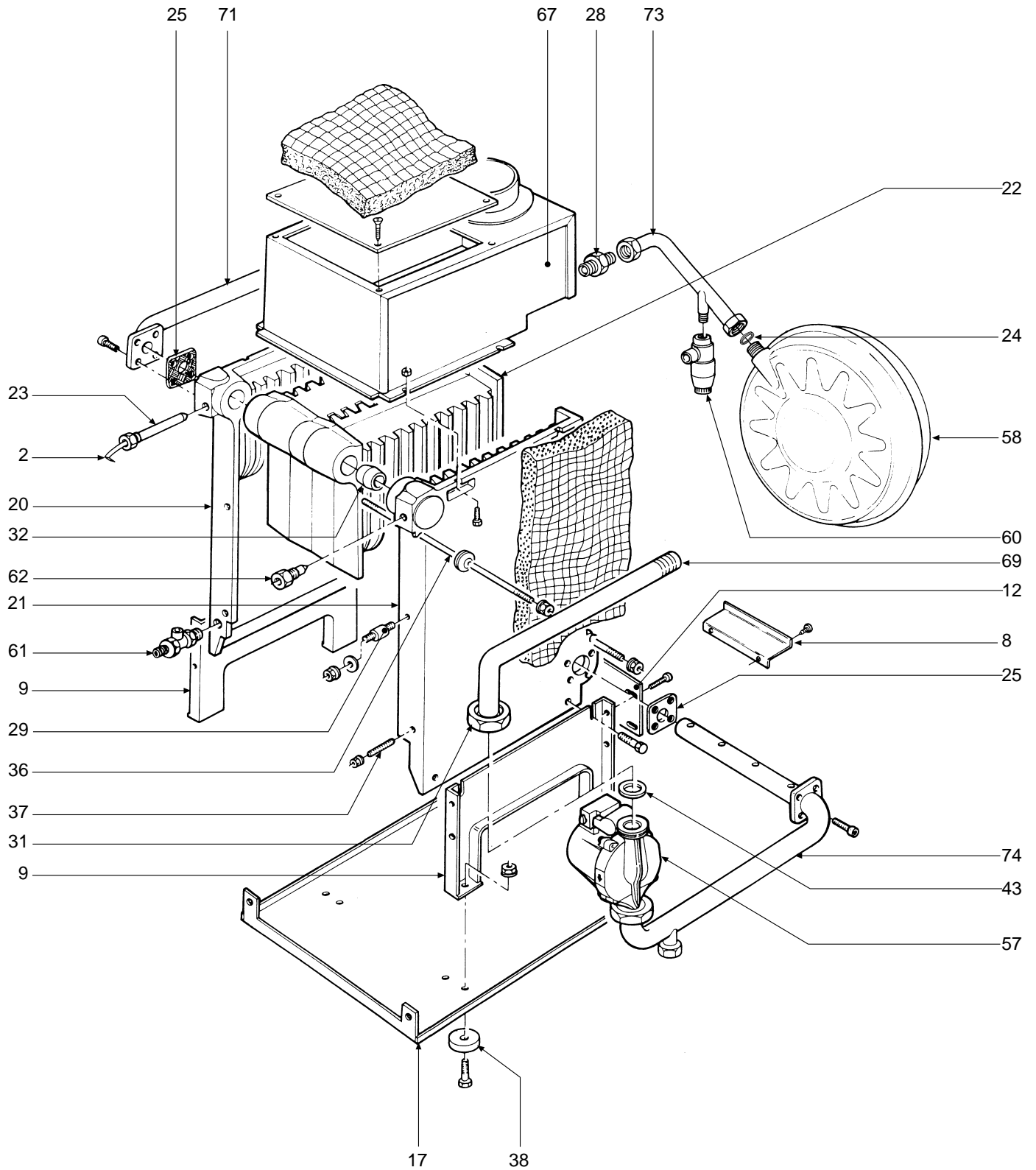
Appr. nr. A95.04 A - CE 0085 AQ 0766

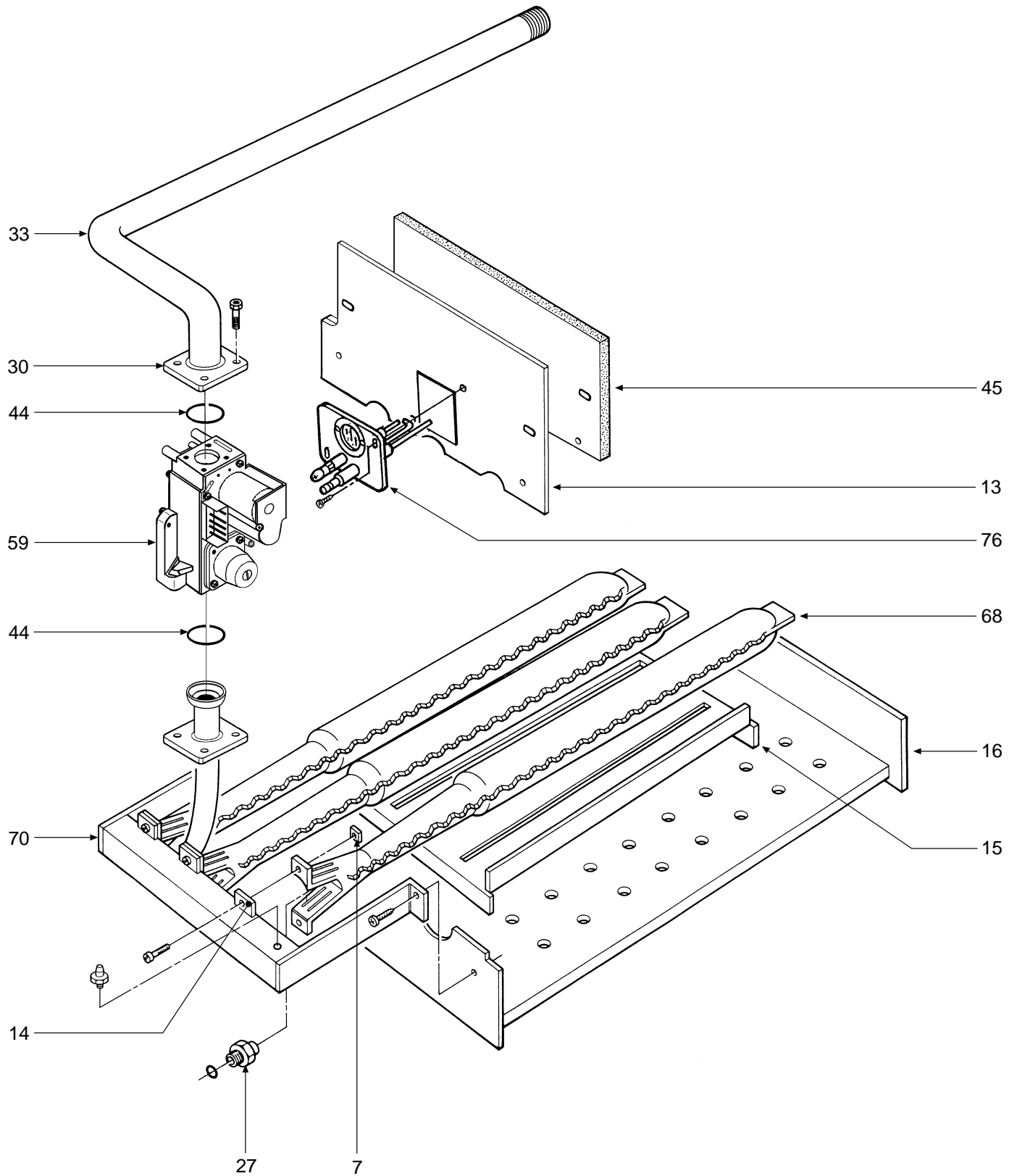
CODICE	EDIZIONE	MERCATO	VISTO
30R0452/0	09-00	EX	











POS.	CODE	DESCRIPTION	16	23	30	36
1	3100021/0	Pin coupling spring	•	•	•	•
2	3100026/0	Spring for bulbs	•	•	•	•
3	3114700/0	Front wall	•			
3	3114701/0	Front wall		•		
3	3114702/0	Front wall			•	
3	3114703/0	Front wall				•
4	3114705/0	Right side panel	•	•	•	•
5	3114707/0	Left side panel	•	•	•	•
6	3114712/0	Rear wall	•			
6	3114713/0	Rear wall		•		
6	3114714/0	Rear wall			•	
6	3114715/0	Rear wall				•
7	3120314/1	Fixing plate	•	•	•	•
8	3120555/0	Bracket, expansion tank	•	•	•	
9	3121115/0	Reversible support leg	•	•	•	•
10	3121167/0	Support plate, flue gases thermostat	•	•	•	•
11	3121168/0	bracket	•	•	•	•
12	3121213/0	Drawer support wall	•			
12	3121214/0	Drawer support wall		•		
12	3121215/0	Drawer support wall			•	
12	3121216/0	Drawer support wall				•
13	3211450/0	Combustion chamber door	•			
13	3211451/0	Combustion chamber door		•		
13	3211452/0	Combustion chamber door			•	
13	3211453/0	Combustion chamber door				•
14	3220149/0	Burner holder flange	•	•	•	•
15	3290626/0	Gas system drawer grill	•			
15	3290627/0	Gas system drawer grill		•		
15	3290628/0	Gas system drawer grill			•	
15	3290629/0	Gas system drawer grill				•
16	3290671/0	Gas system drawer	•			
16	3290672/0	Gas system drawer		•		
16	3290673/0	Gas system drawer			•	
16	3290674/0	Gas system drawer				•
17	3291422/0	Boiler basin	•	•		
17	3291423/0	Boiler basin			•	
17	3291424/0	Boiler basin				•
18	3291427/0	Wiring protection plate	•	•		
18	3291428/0	Wiring protection plate			•	
18	3291429/0	Wiring protection plate				•
19	3291430/0	Wiring protection case cover	•	•		
19	3291431/0	Wiring protection case cover			•	
19	3291432/0	Wiring protection case cover				•
20	3300315/2	Left side element, finished (EL)	•	•	•	•
20	3300330/0	Left side element, finished (PV)	•	•	•	
21	3300316/2	Right side element, finished	•	•	•	•
22	3300317/0	Intermediate element, finished	•	•	•	•
23	3340069/0	Bulbs sheath	•	•	•	•

POS.	CODE	DESCRIPTION	16	23	30	36
24	3370023/0	Gasket	.	.	.	.
25	3370052/1	Gasket, 65x65x3	.	.	.	.
26	3400064/0	Pin for coupling	.	.	.	.
27	3400541/0	Injector, Ø 1.50 G31	.	.	.	.
27	3400588/0	Injector, Ø 2.35 (natural gas)	.	.	.	.
27	3400975/0	Injector, Ø 2.45, (natural gas)	.	.	.	.
27	3400977/0	Injector, Ø 1.55, G31	.	.	.	.
28	3400717/0	Conical - cylindrical 3/4"- 1/2" reduction nipple	.	.	.	.
29	3400745/0	Spacer	.	.	.	.
30	3400849/0	Flange	.	.	.	.
31	3400880/0	Union nut, 1" 1/2	.	.	.	.
32	3421852/1	Cone insert Øe 47	.	.	.	.
33	3422450/0	Gas inlet pipe	.	.	.	.
33	3422451/0	Gas inlet pipe	.	.	.	.
33	3422452/0	Gas inlet pipe	.	.	.	.
33	3422453/0	Gas inlet pipe	.	.	.	.
34	3430020/1	Spring for plate	.	.	.	.
35	3430047/0	Control panel locking spring	.	.	.	.
36	3440124/0	Tie rod, M10 x 330	.	.	.	.
36	3440290/0	Tie rod, M10 x 400	.	.	.	.
36	3440301/0	Tie rod, M10 x 250	.	.	.	.
36	3440302/0	Tie rod, M10 x 480	.	.	.	.
37	3450111/0	Threaded bar, M6x35	.	.	.	.
38	3500060/0	Supporting foot	.	.	.	.
39	3500800/0	Control panel instruments knob	.	.	.	.
40	3500801/0	Control unit hole plug	.	.	.	.
41	3500802/0	Control panel, Lg.400 "white"	.	.	.	.
41	3500803/0	Control panel, Lg.500 "white"	.	.	.	.
41	3500804/0	Control panel, Lg.600 "white"	.	.	.	.
42	3500805/0	Control panel cover	.	.	.	.
42	3500806/0	Control panel cover	.	.	.	.
42	3500807/0	Control panel cover	.	.	.	.
43	3510016/0	Gasket	.	.	.	.
44	3510046/0	O-Ring, 130	.	.	.	.
45	3531713/0	Combustion chamber door insulation	.	.	.	.
45	3531714/0	Combustion chamber door insulation	.	.	.	.
45	3531715/0	Combustion chamber door insulation	.	.	.	.
45	3531716/0	Combustion chamber door insulation	.	.	.	.
46	3610026/0	Double-pole switch	.	.	.	.
47	3610033/0	Unipolar reset illuminated pushbutton	.	.	.	.
48	3640021/0	Thermohydrometer	.	.	.	.
49	3640121/0	Thermostat TR2 540499 IMIT	.	.	.	.
50	3640132/0	Safety thermostat LS3 RA 541765 IMIT capillary 1000 110°	.	.	.	.
51	3640145/0	Thermostat LS1 capillary 1500 110°	.	.	.	.
52	3650020/0	Grommet	.	.	.	.
53	3650363/1	Dual cable clamp	.	.	.	.
54	3650572/0	four-tab earthing rivet	.	.	.	.
55	3650640/0	Igniter device cover	.	.	.	.



POS.	CODE	DESCRIPTION	16	23	30	36
56	3650684/0	Control unit	.	.	.	.
57	3660073/0	Pump, UPS 25-50 9K Grundfos	.	.	.	.
57	3660108/0	Pump, WSC NYL 43-25 P-9	.	.	.	.
58	3680100/0	Circular expansion tank, 8 l	.	.	.	.
58	3680162/0	Circular expansion tank, 6 l	.	.	.	.
59	3680275/0	Valve	.	.	.	.
60	3690057/0	Safety valve 1/2" - 3 bar	.	.	.	.
61	3690070/0	Ball cock, 1/2"	.	.	.	.
62	3690114/0	Check valve, 1/2" for pressure gauge	.	.	.	.
63	3703545/0	Right side panel, complete	.	.	.	.
64	3703546/0	Left side panel, complete	.	.	.	.
65	3703547/0	Complete door	.	.	.	.
65	3703548/0	Complete door	.	.	.	.
65	3703549/0	Complete door	.	.	.	.
66	3703550/0	Complete cover	.	.	.	.
66	3703553/0	Complete cover	.	.	.	.
66	3703551/0	Complete cover	.	.	.	.
66	3703552/0	Complete cover	.	.	.	.
67	3751127/0	Draft diverter, aluminium	.	.	.	.
67	3751128/0	Draft diverter, aluminium	.	.	.	.
67	3751129/1	Draft diverter, aluminium	.	.	.	.
67	3751130/0	Draft diverter, aluminium	.	.	.	.
68	3760584/0	Burner	.	.	.	.
69	3841240/0	Pipe upstream of pump	.	.	.	.
70	3841297/0	Gas manifold	.	.	.	.
70	3841298/0	Gas manifold	.	.	.	.
70	3841299/0	Gas manifold	.	.	.	.
70	3841316/0	Gas manifold	.	.	.	.
71	3843095/3	System flow pipe	.	.	.	.
72	3843100/1	System return diffuser pipework	.	.	.	.
72	3843097/1	System return diffuser pipework	.	.	.	.
72	3843098/1	System return diffuser pipework	.	.	.	.
72	3843099/1	System return diffuser pipework	.	.	.	.
73	3843344/1	Expansion tank delivery pipe	.	.	.	.
73	3843345/1	Expansion tank delivery pipe	.	.	.	.
73	3843346/0	Expansion tank delivery pipe	.	.	.	.
74	3843363/2	Diffuser pipework downstream of pump	.	.	.	.
74	3843364/2	Diffuser pipework downstream of pump	.	.	.	.
74	3843497/2	Diffuser pipework downstream of pump	.	.	.	.
75	3851443/0	Wiring, complete set (EL)	.	.	.	.
75	3851444/0	Wiring, complete set (EL)	.	.	.	.
75	3851466/0	Wiring, complete set (PV)	.	.	.	.
75	3851435/0	Wiring, complete set (PV)	.	.	.	.
75	3851436/0	Wiring, complete set (PV)	.	.	.	.
76	3880035/0	Electrodes	.	.	.	.

POS.	CODE	DESCRIPTION	16	23	30	36
1	3100021/0	Ressort enclenchement goujons	.	.	.	.
2	3100026/0	Ressort pour boules	.	.	.	.
3	3114700/0	Paroi avant	.			
3	3114701/0	Paroi avant		.		
3	3114702/0	Paroi avant			.	
3	3114703/0	Paroi avant				.
4	3114705/0	Côté droit	.	.	.	.
5	3114707/0	Côté gauche	.	.	.	.
6	3114712/0	Paroi arrière	.			
6	3114713/0	Paroi arrière		.		
6	3114714/0	Paroi arrière			.	
6	3114715/0	Paroi arrière				.
7	3120314/1	Plaquette fixation	.	.	.	.
8	3120555/0	Équerre support vase d'expansion	.	.	.	
9	3121115/0	Pied support réversible	.	.	.	.
10	3121167/0	Plaquette support boule thermostat fumées	.	.	.	.
11	3121168/0	Bride fixation	.	.	.	.
12	3121213/0	Paroi support tiroir	.			
12	3121214/0	Paroi support tiroir		.		
12	3121215/0	Paroi support tiroir			.	
12	3121216/0	Paroi support tiroir				.
13	3211450/0	Petite porte chambre de combustion	.			
13	3211451/0	Petite porte chambre de combustion		.		
13	3211452/0	Petite porte chambre de combustion			.	
13	3211453/0	Petite porte chambre de combustion				.
14	3220149/0	Bride porte brûleur	.	.	.	.
15	3290626/0	Grille tiroir installation gaz	.			
15	3290627/0	Grille tiroir installation gaz		.		
15	3290628/0	Grille tiroir installation gaz			.	
15	3290629/0	Grille tiroir installation gaz				.
16	3290671/0	Tiroir pour installation gaz	.			
16	3290672/0	Tiroir pour installation gaz		.		
16	3290673/0	Tiroir pour installation gaz			.	
16	3290674/0	Tiroir pour installation gaz				.
17	3291422/0	Cuvette chaudière	.	.		
17	3291423/0	Cuvette chaudière			.	
17	3291424/0	Cuvette chaudière				.
18	3291427/0	Tôle protection câblage	.	.		
18	3291428/0	Tôle protection câblage			.	
18	3291429/0	Tôle protection câblage				.
19	3291430/0	Couvercle boîte protection câblage	.	.		
19	3291431/0	Couvercle boîte protection câblage			.	
19	3291432/0	Couvercle boîte protection câblage				.
20	3300315/2	Élément côté gauche fini (EL)	.	.	.	.
20	3300330/0	Élément côté gauche fini (PV)	.	.	.	
21	3300316/2	Élément côté droit fini	.	.	.	.
22	3300317/0	Élément intermédiaire fini	.	.	.	.
23	3340069/0	Gaine boules	.	.	.	.

POS.	CODE	DESCRIPTION	16	23	30	36
24	3370023/0	Garniture	.	.	.	.
25	3370052/1	Garniture 65x65x3	.	.	.	.
26	3400064/0	Goujon pour enclenchement	.	.	.	.
27	3400541/0	Injecteur trou Ø 1,50 G31	.	.	.	.
27	3400588/0	Injecteur trou Ø 2,35 (méthane)	.	.	.	.
27	3400975/0	Injecteur trou Ø 2,45 (méthane)	.	.	.	.
27	3400977/0	Injecteur trou Ø 1,55 G31	.	.	.	.
28	3400717/0	Nipple réduction conique - cylindrique 3/4" - 1/2"	.	.	.	.
29	3400745/0	Entretoise	.	.	.	.
30	3400849/0	Bride	.	.	.	.
31	3400880/0	Rondelle de raccord 1" 1/2	.	.	.	.
32	3421852/1	Bicône Øe 47	.	.	.	.
33	3422450/0	Tube entrée gaz	.	.	.	.
33	3422451/0	Tube entrée gaz	.	.	.	.
33	3422452/0	Tube entrée gaz	.	.	.	.
33	3422453/0	Tube entrée gaz	.	.	.	.
34	3430020/1	Ressort pour plaquette	.	.	.	.
35	3430047/0	Ressort blocage bandeau de commande	.	.	.	.
36	3440124/0	Tirant M10 x 330	.	.	.	.
36	3440290/0	Tirant M10 x 400	.	.	.	.
36	3440301/0	Tirant M10 x 250	.	.	.	.
36	3440302/0	Tirant M10 x 480	.	.	.	.
37	3450111/0	Barre fileté M6x35	.	.	.	.
38	3500060/0	Pied support	.	.	.	.
39	3500800/0	Bouton instruments bandeau de commande	.	.	.	.
40	3500801/0	Bouchon cache-trou Unité électronique	.	.	.	.
41	3500802/0	Bandeau de commande Lg.400 "blanc"	.	.	.	.
41	3500803/0	Bandeau de commande Lg.500 "blanc"	.	.	.	.
41	3500804/0	Bandeau de commande Lg.600 "blanc"	.	.	.	.
42	3500805/0	Couvercle bandeau de commande	.	.	.	.
42	3500806/0	Couvercle bandeau de commande	.	.	.	.
42	3500807/0	Couvercle bandeau de commande	.	.	.	.
43	3510016/0	Garniture	.	.	.	.
44	3510046/0	Bague d'étanchéité 130	.	.	.	.
45	3531713/0	Isolant porte chambre de combustion	.	.	.	.
45	3531714/0	Isolant porte chambre de combustion	.	.	.	.
45	3531715/0	Isolant porte chambre de combustion	.	.	.	.
45	3531716/0	Isolant porte chambre de combustion	.	.	.	.
46	3610026/0	Interrupteur bipolaire	.	.	.	.
47	3610033/0	Bouton unipolaire voyant	.	.	.	.
48	3640021/0	Thermohydromètre	.	.	.	.
49	3640121/0	Thermostat TR2 540499 IMIT	.	.	.	.
50	3640132/0	Thermostat de sécurité LS3 RA 541765 IMIT capillaire 1000 110°	.	.	.	.
51	3640145/0	Thermostat LS1 capillaire 1500 110°	.	.	.	.
52	3650020/0	Passe-câble	.	.	.	.
53	3650363/1	Presse-câble double	.	.	.	.
54	3650572/0	Rivet de masse à 4 languettes	.	.	.	.
55	3650640/0	Couvercle dispositif d'allumage	.	.	.	.

POS.	CODE	DESCRIPTION	16	23	30	36
56	3650684/0	Unité électronique	•	•	•	•
57	3660073/0	Pompe UPS 25-50 9K Grundfos	•	•	•	
57	3660108/0	Pompe WSC NYL 43-25 P-9	•	•	•	
58	3680100/0	Vase d'expansion circulaire 8 l.			•	
58	3680162/0	Vase d'expansion circulaire 6 l.	•	•		
59	3680275/0	Soupape	•	•	•	•
60	3690057/0	Soupape de sécurité 1/2" - 3 bars	•	•	•	
61	3690070/0	Robinet à sphère 1/2"	•	•	•	•
62	3690114/0	Soupape de retenue 1/2" pour manomètre	•	•	•	•
63	3703545/0	Côté droit complet	•	•	•	•
64	3703546/0	Côté gauche complet	•	•	•	•
65	3703547/0	Porte complète	•	•		
65	3703548/0	Porte complète			•	
65	3703549/0	Porte complète				•
66	3703550/0	Couvercle complet	•			
66	3703553/0	Couvercle complet		•		
66	3703551/0	Couvercle complet			•	
66	3703552/0	Couvercle complet				•
67	3751127/0	Antirefouleur en aluminium	•			
67	3751128/0	Antirefouleur en aluminium		•		
67	3751129/1	Antirefouleur en aluminium			•	
67	3751130/0	Antirefouleur en aluminium				•
68	3760584/0	Brûleur	•	•	•	•
69	3841240/0	Conduite en amont pompe	•	•	•	
70	3841297/0	Collecteur gaz	•			
70	3841298/0	Collecteur gaz		•		
70	3841299/0	Collecteur gaz			•	
70	3841316/0	Collecteur gaz				•
71	3843095/3	Conduite refoulement installation	•	•	•	•
72	3843100/1	Conduite diffuseur retour installation				•
72	3843097/1	Conduite diffuseur retour installation	•			
72	3843098/1	Conduite diffuseur retour installation		•		
72	3843099/1	Conduite diffuseur retour installation			•	
73	3843344/1	Conduite alimentation vase d'expansion	•			
73	3843345/1	Conduite alimentation vase d'expansion		•		
73	3843346/0	Conduite alimentation vase d'expansion			•	
74	3843363/2	Conduite diffuseur en aval pompe	•			
74	3843364/2	Conduite diffuseur en aval pompe		•		
74	3843497/2	Conduite diffuseur en aval pompe			•	
75	3851443/0	Câblage complet (EL)	•	•		
75	3851444/0	Câblage complet (EL)			•	
75	3851466/0	Câblage complet (PV)				•
75	3851435/0	Câblage complet (PV)	•	•		
75	3851436/0	Câblage complet (PV)			•	
76	3880035/0	Groupe électrodes	•	•	•	•

POS.	CODICE	DESCRIZIONE	16	23	30	36
1	3100021/0	Molletta innesto piolini	•	•	•	•
2	3100026/0	Molletta per bulbi	•	•	•	•
3	3114700/0	Parete anteriore	•			
3	3114701/0	Parete anteriore		•		
3	3114702/0	Parete anteriore			•	
3	3114703/0	Parete anteriore				•
4	3114705/0	Fianco destro	•	•	•	•
5	3114707/0	Fianco sinistro	•	•	•	•
6	3114712/0	Parete posteriore	•			
6	3114713/0	Parete posteriore		•		
6	3114714/0	Parete posteriore			•	
6	3114715/0	Parete posteriore				•
7	3120314/1	Piastrina fissaggio	•	•	•	•
8	3120555/0	Squadretta supporto vaso di espansione	•	•	•	
9	3121115/0	Gamba supporto reversibile	•	•	•	•
10	3121167/0	Piastrina supporto bulbo termostato fumi	•	•	•	•
11	3121168/0	Staffa aggancio	•	•	•	•
12	3121213/0	Parete supporto cassetto	•			
12	3121214/0	Parete supporto cassetto		•		
12	3121215/0	Parete supporto cassetto			•	
12	3121216/0	Parete supporto cassetto				•
13	3211450/0	Portina camera combustione	•			
13	3211451/0	Portina camera combustione		•		
13	3211452/0	Portina camera combustione			•	
13	3211453/0	Portina camera combustione				•
14	3220149/0	Flangia porta bruciatore	•	•	•	•
15	3290626/0	Griglia cassetto impianto gas	•			
15	3290627/0	Griglia cassetto impianto gas		•		
15	3290628/0	Griglia cassetto impianto gas			•	
15	3290629/0	Griglia cassetto impianto gas				•
16	3290671/0	Cassetto per impianto gas	•			
16	3290672/0	Cassetto per impianto gas		•		
16	3290673/0	Cassetto per impianto gas			•	
16	3290674/0	Cassetto per impianto gas				•
17	3291422/0	Bacinella caldaia	•	•		
17	3291423/0	Bacinella caldaia			•	
17	3291424/0	Bacinella caldaia				•
18	3291427/0	Lamiera protezione cablaggio	•	•		
18	3291428/0	Lamiera protezione cablaggio			•	
18	3291429/0	Lamiera protezione cablaggio				•
19	3291430/0	Coperchio scatola protezione cablaggio	•	•		
19	3291431/0	Coperchio scatola protezione cablaggio			•	
19	3291432/0	Coperchio scatola protezione cablaggio				•
20	3300315/2	Elemento sinistro finito (versione base)	•	•	•	•
20	3300330/0	Elemento sinistro finito (versione pv)	•	•	•	
21	3300316/2	Elemento destro finito	•	•	•	•
22	3300317/0	Elemento intermedio finito	•	•	•	•
23	3340069/0	Guaina bulbi	•	•	•	•

POS.	CODICE	DESCRIZIONE	16	23	30	36
24	3370023/0	Guarnizione	•	•	•	
25	3370052/1	Guarnizione 65x65x3	•	•	•	•
26	3400064/0	Piolino per innesto	•	•	•	•
27	3400541/0	Ugello foro Ø 1,50 G31		•	•	•
27	3400588/0	Ugello foro Ø 2,35 Metano (G20-G25)		•	•	•
27	3400975/0	Ugello foro Ø 2,45 Metano (G20-G25)	•			
27	3400977/0	Ugello foro Ø 1,55 G31	•			
28	3400717/0	Nipplo riduzione conico - cilindrico 3/4" - 1/2"	•	•	•	
29	3400745/0	Distanziale	•	•	•	•
30	3400849/0	Flangetta	•	•	•	•
31	3400880/0	Girello di raccordo 1" 1/2	•	•	•	
32	3421852/1	Bicono Øe 47	•	•	•	•
33	3422450/0	Tubo entrata gas	•			
33	3422451/0	Tubo entrata gas		•		
33	3422452/0	Tubo entrata gas			•	
33	3422453/0	Tubo entrata gas				•
34	3430020/1	Molla per piastrina	•	•	•	•
35	3430047/0	Molla bloccaggio cruscotto	•	•	•	•
36	3440124/0	Tirante M10 x 330		•		
36	3440290/0	Tirante M10 x 400			•	
36	3440301/0	Tirante M10 x 250	•			
36	3440302/0	Tirante M10 x 480				•
37	3450111/0	Barra filettata M6x35	•	•	•	•
38	3500060/0	Piedino d'appoggio	•	•	•	•
39	3500800/0	Manopola strumenti cruscotto	•	•	•	•
40	3500801/0	Tappo copriforo centralina	•	•	•	•
41	3500802/0	Cruscotto Lg.400 "bianco"	•	•		
41	3500803/0	Cruscotto Lg.500 "bianco"			•	
41	3500804/0	Cruscotto Lg.600 "bianco"				•
42	3500805/0	Coperchio cruscotto	•	•		
42	3500806/0	Coperchio cruscotto			•	
42	3500807/0	Coperchio cruscotto				•
43	3510016/0	Guarnizione	•	•	•	
44	3510046/0	Guarnizione OR 130	•	•	•	•
45	3531713/0	Isolante portina camera combustione	•			
45	3531714/0	Isolante portina camera combustione		•		
45	3531715/0	Isolante portina camera combustione			•	
45	3531716/0	Isolante portina camera combustione				•
46	3610026/0	Interruttore bipolare	•	•	•	•
47	3610033/0	Pulsante UP. spia (pulsante luminoso di riarmo unipolare)	•	•	•	•
48	3640021/0	Termoidrometro	•	•	•	•
49	3640121/0	Termostato TR2 540499 IMIT	•	•	•	•
50	3640132/0	Termostato sicurezza LS3 RA 541765 IMIT capillare 1000 110°	•	•	•	•
51	3640145/0	Termostato LS1 capillare 1500 110°	•	•	•	•
52	3650020/0	Passacavo	•	•	•	•
53	3650363/1	Pressacavo doppio	•	•	•	•
54	3650572/0	Rivetto di massa a 4 linguette	•	•	•	•
55	3650640/0	Coperchio apparecchio accensione	•	•	•	•

POS.	CODICE	DESCRIZIONE	16	23	30	36
56	3650684/0	Centralina di accensione	•	•	•	•
57	3660073/0	Pompa UPS 25-50 9K Grundfos	•	•	•	
57	3660108/0	Pompa WSC NYL 43-25 P-9	•	•	•	
58	3680100/0	Vaso espansione circolare 8 lt.			•	
58	3680162/0	Vaso espansione circolare 6 lt.	•	•		
59	3680275/0	Valvola gas	•	•	•	•
60	3690057/0	Valvola di sicurezza 1/2" - 3 bar	•	•	•	
61	3690070/0	Rubinetto a sfera 1/2"	•	•	•	•
62	3690114/0	Valvola di ritegno 1/2" per manometro	•	•	•	•
63	3703545/0	Fianco destro completo	•	•	•	•
64	3703546/0	Fianco sinistro completo	•	•	•	•
65	3703547/0	Porta completa	•	•		
65	3703548/0	Porta completa			•	
65	3703549/0	Porta completa				•
66	3703550/0	Coperchio completo	•			
66	3703553/0	Coperchio completo		•		
66	3703551/0	Coperchio completo			•	
66	3703552/0	Coperchio completo				•
67	3751127/0	Antirefouleur in alluminio	•			
67	3751128/0	Antirefouleur in alluminio		•		
67	3751129/1	Antirefouleur in alluminio			•	
67	3751130/0	Antirefouleur in alluminio				•
68	3760584/0	Brucciato	•	•	•	•
69	3841240/0	Tubazione a monte pompa	•	•	•	
70	3841297/0	Collettore gas	•			
70	3841298/0	Collettore gas		•		
70	3841299/0	Collettore gas			•	
70	3841316/0	Collettore gas				•
71	3843095/3	Tubazione mandata impianto	•	•	•	•
72	3843100/1	Tubazione diffusore ritorno impianto				•
72	3843097/1	Tubazione diffusore ritorno impianto	•			
72	3843098/1	Tubazione diffusore ritorno impianto		•		
72	3843099/1	Tubazione diffusore ritorno impianto			•	
73	3843344/1	Tubazione alimentazione vaso di espansione	•			
73	3843345/1	Tubazione alimentazione vaso di espansione		•		
73	3843346/0	Tubazione alimentazione vaso di espansione			•	
74	3843363/2	Tubazione diffusore valle pompa	•			
74	3843364/2	Tubazione diffusore valle pompa		•		
74	3843497/2	Tubazione diffusore valle pompa			•	
75	3851443/0	Cablaggio completo (versione pv)	•	•		
75	3851444/0	Cablaggio completo (versione pv)			•	
75	3851466/0	Cablaggio completo (versione base)				•
75	3851435/0	Cablaggio completo (versione base)	•	•		
75	3851436/0	Cablaggio completo (versione base)			•	
76	3880035/0	Gruppo elettrodi	•	•	•	•