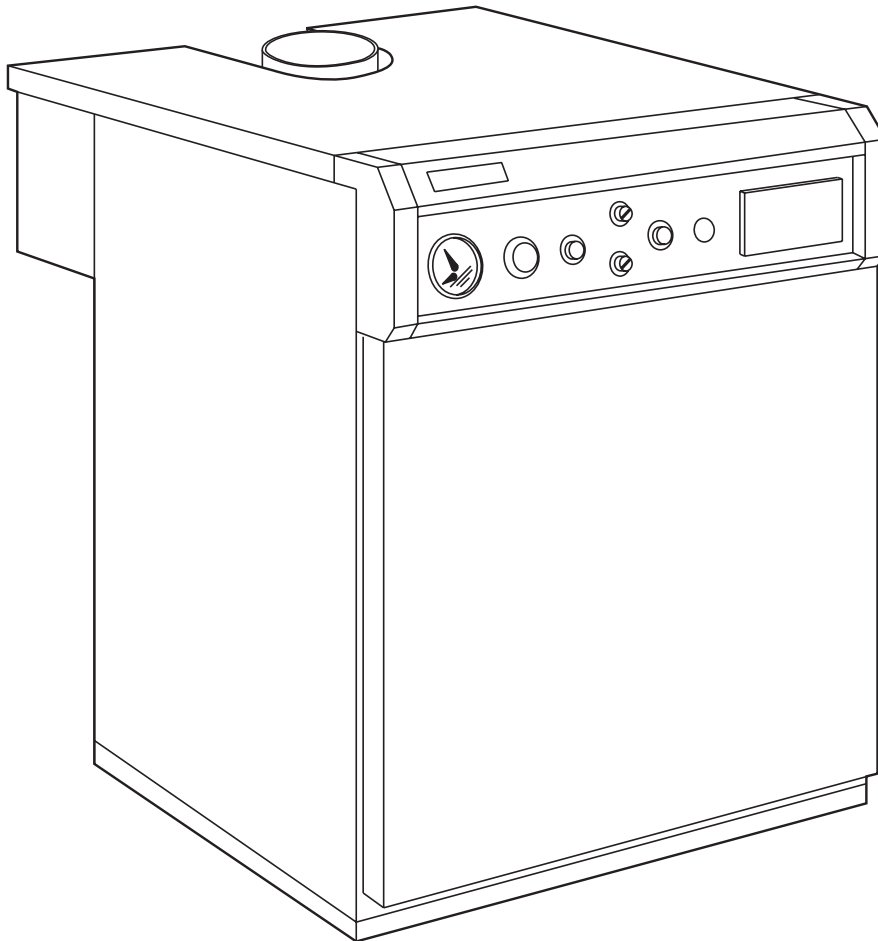
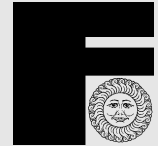




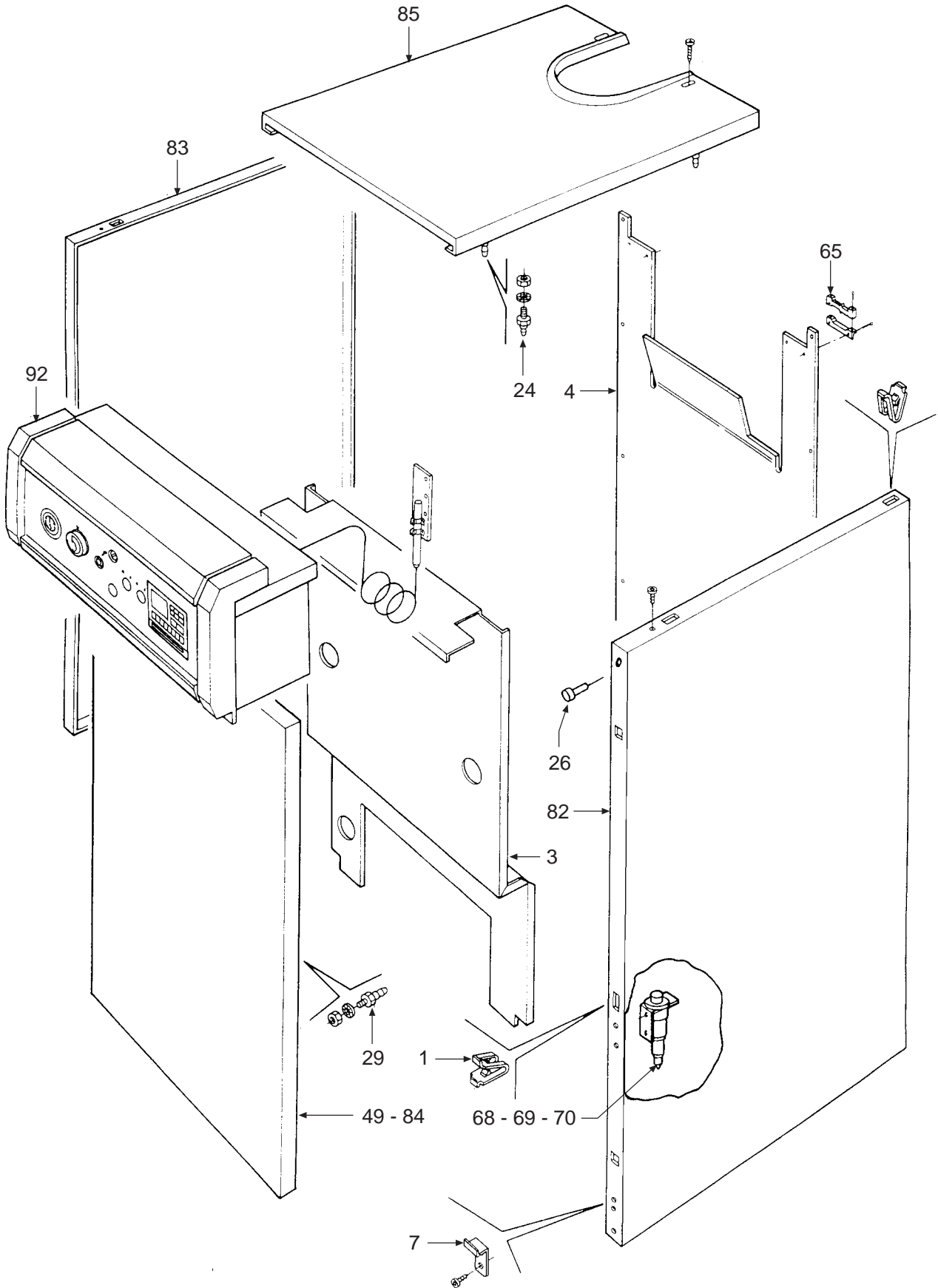
# PEGASUS F2 T CE

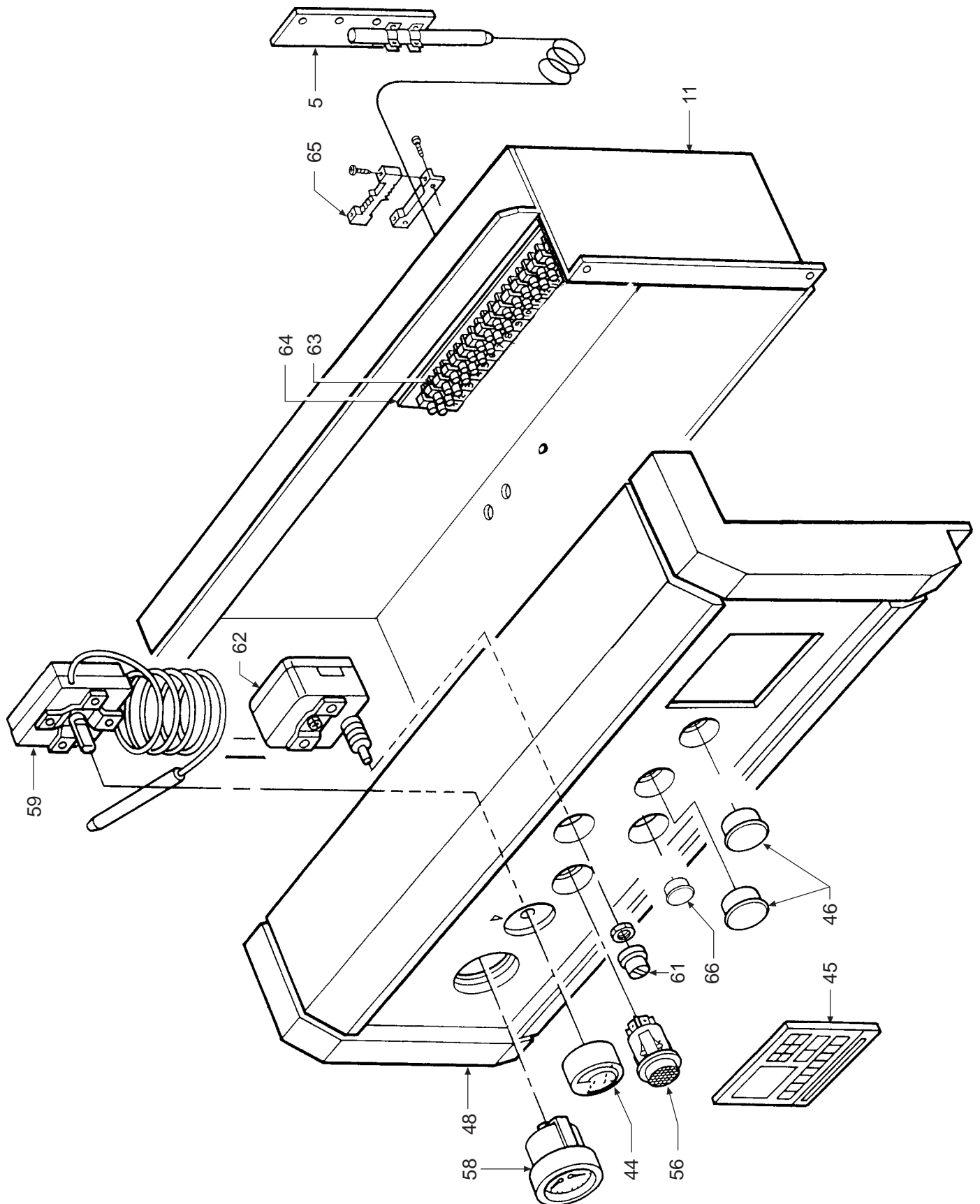
- LISTA PEZZI DI RICAMBIO
- SPARE PART LIST
- ERSATZSTEILE
- LISTE PIECES DETACHES
- LISTA PIEZAS DE REPUESTO

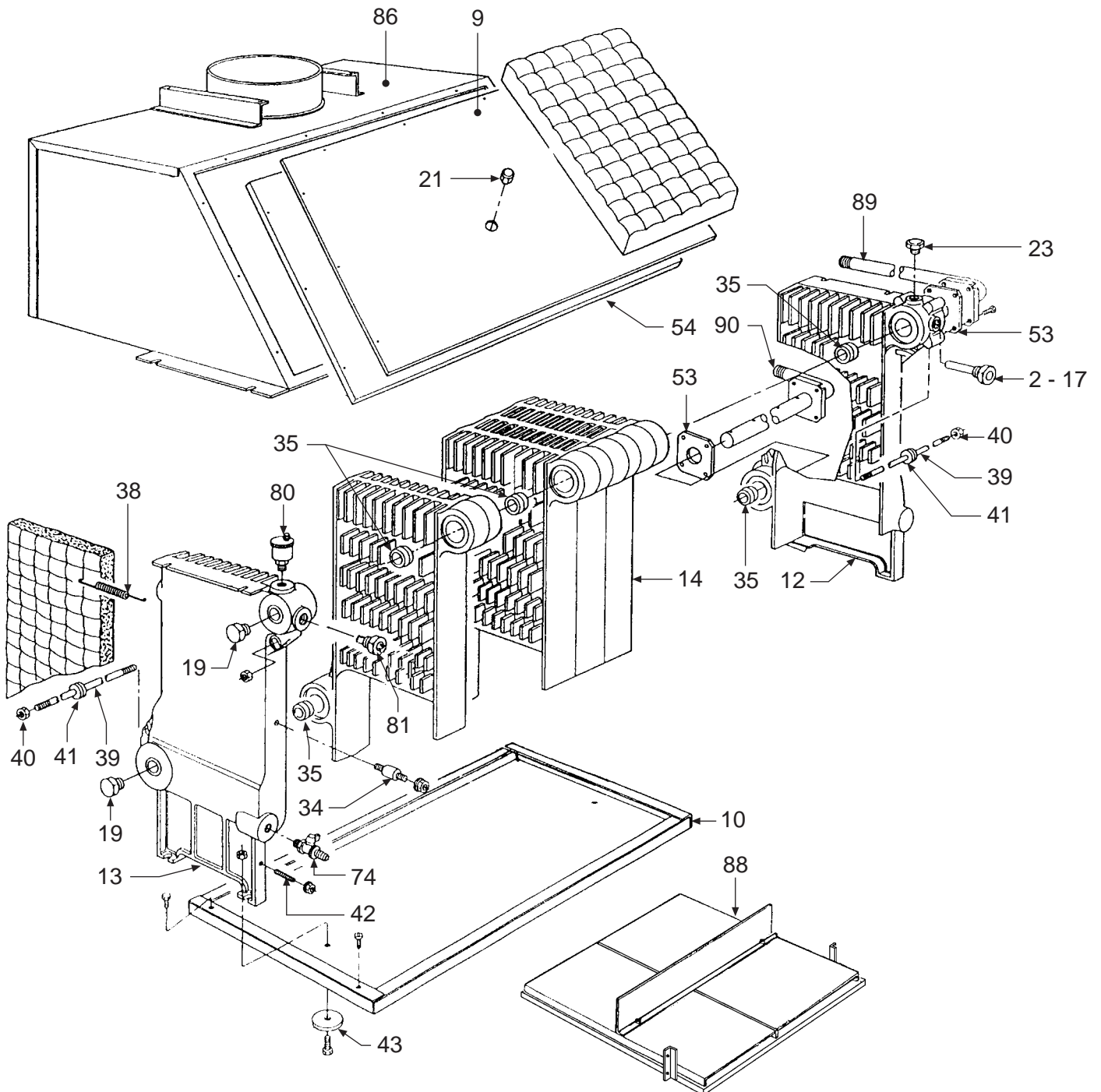


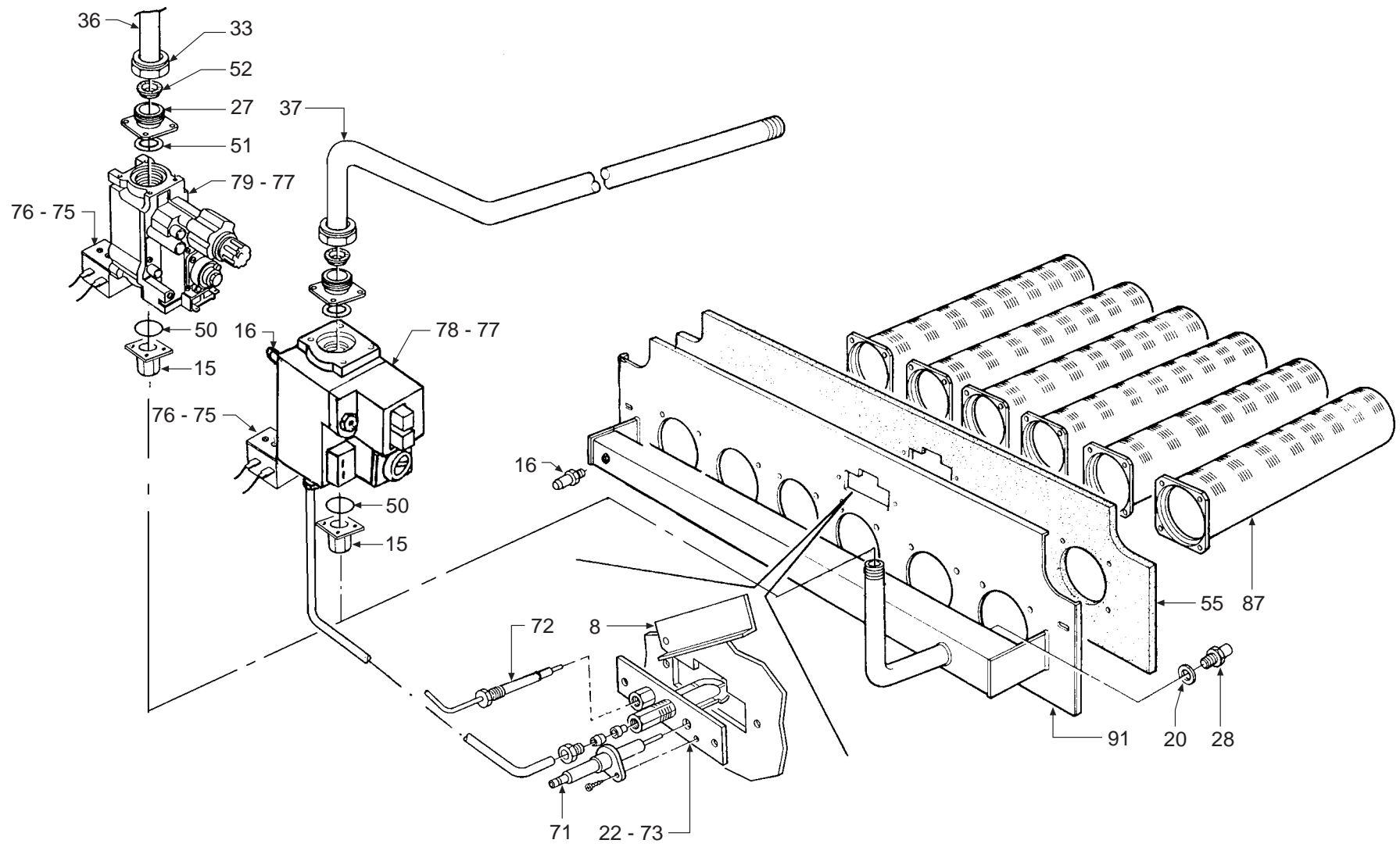
Appr. nr. A95.03 T - CE 0085 AQ 0765

CODICE	EDIZIONE	MERCATO	VISTO
30R0016/1 .....	08 - 98 .....	IT - ES .....	.....









# FERROLI

PEGASUS F2 T CE  
GRUPPO GAS

08.98

POS.	Q.	CODICE	DESCRIZIONE	Mod.	51	68	85	102
1	12	3100021/0	Molletta innesto piolini		•	•	•	•
2	1	3100026/0	Molletta per bulbi		•	•	•	•
3	1	3113897/0	Parete anteriore		•			
3	1	3113898/0	Parete anteriore			•		
3	1	3113899/0	Parete anteriore				•	
3	1	3113900/0	Parete anteriore					•
4	1	3113927/0	Parete posteriore		•			
4	1	3113928/0	Parete posteriore			•		
4	1	3113929/0	Parete posteriore				•	
4	1	3113930/0	Parete posteriore					•
5	1	3120728/0	Piastrina supporto bulbo termostato fumi		•	•	•	•
7	2	3120877/0	Supporto inferiore fianchi ZnCr		•	•	•	•
8	1	3211155/0	Portellino per porta camera di combustione		•	•	•	•
9	1	3211597/0	Coperchio antirefouleur		•			
9	1	3211598/0	Coperchio antirefouleur			•		
9	1	3211599/0	Coperchio antirefouleur				•	
9	1	3211600/0	Coperchio antirefouleur					•
10	1	3291108/0	Bacinella caldaia		•			
10	1	3291109/0	Bacinella caldaia			•		
10	1	3291110/0	Bacinella caldaia				•	
10	1	3291111/0	Bacinella caldaia					•
11	1	3291168/0	Lamiera protezione cablaggio		•			
11	1	3291169/0	Lamiera protezione cablaggio			•		
11	1	3291170/0	Lamiera protezione cablaggio				•	
11	1	3291171/0	Lamiera protezione cablaggio					•
12	1	3300532/0	Elemento destro finito		•	•	•	•
13	1	3300533/0	Elemento sinistro finito		•	•	•	•
14	2	3300534/0	Elemento intermedio finito		•			
14	3	3300534/0	Elemento intermedio finito			•		
14	4	3300534/0	Elemento intermedio finito				•	
14	5	3300534/0	Elemento intermedio finito					•
15	1	3330103/0	Flangetta diritta ø 3/4" F		•	•	•	•
16	1	3340028/0	Presa di pressione attacco conico 1/8" M		•	•	•	•
17	1	3340069/0	Guaina		•	•	•	•
19	2	3360132/0	Tappo 1/2"		•	•	•	•
20	3	3370048/0	Guarnizione øe 16		•			
20	4	3370048/0	Guarnizione øe 16			•		
20	5	3370048/0	Guarnizione øe 16				•	
20	6	3370048/0	Guarnizione øe 16					•
21	1	3500615/0	Tappo		•	•	•	•
22	1	3370079/0	Ugello G24.1 B/P GPL Polidoro		•	•	•	•
23	1	3400061/0	Tappo 1/2"		•	•	•	•
24	4	3400064/0	Piolino per innesto		•	•	•	•
26	2	3400088/0	Piolino per innesto ad asola		•	•	•	•
27	1	3400879/1	Flangia e supporto		•	•		
28	3	3400928/0	Ugello foro ø 3,50 (Metano)		•			
28	4	3400928/0	Ugello foro ø 3,50 (Metano)			•		
28	5	3400928/0	Ugello foro ø 3,50 (Metano)				•	

POS.	Q.	CODICE	DESCRIZIONE	Mod.	51	68	85	102
28	6	3400928/0	Ugello foro ø 3,50 (Metano)					•
28	3	3400967/0	Ugello foro ø 2,15 (G.P.L.)		•			
28	4	3400967/0	Ugello foro ø 2,15 (G.P.L.)			•		
28	5	3400967/0	Ugello foro ø 2,15 (G.P.L.)				•	
28	6	3400967/0	Ugello foro ø 2,15 (G.P.L.)					•
29	4	3401036/0	Piolino per innesto		•	•	•	•
33	1	3401109/0	Girello 1"		•	•		
34	2	3401125/0	Distanziale parete anteriore		•	•	•	•
35	6	3420400/0	Bicono		•			
35	8	3420400/0	Bicono			•		
35	10	3420400/0	Bicono				•	
35	12	3420400/0	Bicono					•
36	1	3422375/0	Tubo entrata gas		•	•		
37	1	3422376/0	Tubo entrata gas				•	•
38	4	3430022/0	Molla fissaggio isolante		•	•	•	•
39	2	3440292/0	Tirante M12 x 414			•		
39	2	3440347/0	Tirante M12 x 500				•	
39	2	3440364/0	Tirante M12 x 320		•			
39	2	3440365/0	Tirante M12 x 575					•
40	4	3450091/0	Dado alto M12		•	•	•	•
41	6	3450207/0	Molla		•	•	•	•
42	2	3450269/0	Barra filettata M6		•	•	•	
42	3	3450269/0	Barra filettata M6					•
43	6	3500060/0	Piedino d'appoggio bacinella		•	•	•	•
44	1	3500259/0	Manopola termostato regolazione "bianca"		•	•	•	•
45	1	3500339/0	Tappo copriforo centrale "bianco"		•	•	•	•
46	2	3500396/0	Tappo ABS		•	•	•	•
47	1	3500496/0	Supporto ABS scheda Honeywell		•	•	•	•
48	1	3500568/0	Cruscotto		•			
48	1	3500551/0	Cruscotto			•		
48	1	3500552/0	Cruscotto				•	
48	1	3500553/0	Cruscotto					•
49	2	3510005/0	Gommino distanziale		•	•	•	•
50	1	3510008/0	Guarnizione OR 2137 gomma		•	•		
51	2	3510034/2	Guarnizione øe 34		•	•	•	
51	1	3510034/2	Guarnizione øe 34					•
52	1	3510059/0	Guarnizione con guida		•	•		
53	2	3510101/0	Guarnizione tenuta		•	•	•	•
54	1	3531905/0	Isolante coperchio antirefouleur		•			
54	1	3531906/0	Isolante coperchio antirefouleur			•		
54	1	3531907/0	Isolante coperchio antirefouleur				•	
54	1	3531908/0	Isolante coperchio antirefouleur					•
55	1	3531965/0	Isolante portina camera di combustione		•			
55	1	3531966/0	Isolante portina camera di combustione			•		
55	1	3531967/0	Isolante portina camera di combustione				•	
55	1	3531968/0	Isolante portina camera di combustione					•
56	1	3610036/0	Interruttore bipolare		•	•	•	•
58	1	3640079/0	Termoidrometro		•	•	•	•

POS.	Q.	CODICE	DESCRIZIONE	Mod.	51	68	85	102
59	1	3640121/0	Termostato TR2 540499 IMIT		•	•	•	•
61	1	3640178/0	Cappuccio termostato sicurezza "bianco"		•	•	•	•
62	1	3640181/0	Termostato LS1 541666 IMIT		•	•	•	•
63	1	3650142/0	Morsettiera 10 p.		•	•	•	•
64	1	3650228/1	Piastrina isolante 10 p.		•	•	•	•
65	2	3650363/0	Pressacavo doppio		•	•	•	•
66	1	3500395/0	Tappo ABS		•	•	•	•
68	1	3831001/0	Cavo alta tensione		•	•	•	•
69	1	3120532/0	Supporto accenditore		•	•	•	•
70	1	3670116/0	Accenditore piezo Cast		•	•	•	•
71	1	3670240/0	Elettrodo accensione B/P		•	•	•	•
72	1	3670190/0	Termocoppia Lg.600 Catoba		•	•	•	•
73	1	3670239/0	Brucciatoe pilota 616CF/40.1 Polidoro		•	•	•	•
74	1	3680049/0	Rubinetto scarico maschio 3/4"		•	•	•	•
75	1	3120180/0	Staffa supporto termostato di sicurezza		•	•	•	•
76	1	3640132/0	Termostato di sicurezza LS 541765 IMIT		•	•	•	•
77	1	3670101/0	Eco split-Wire Honeywell		•	•	•	•
78	1	3680110/0	Valvola Honeywell V4400C 1211				•	•
79	1	3680200/0	Valvola 820 Nova SIT		•	•		
79	1	3680206/0	Valvola Honeywell V4600C 1193		•	•		
80	1	3690088/0	Valvola aria 1/2"		•	•	•	•
81	1	3690114/0	Valvola di ritegno 1/2"		•	•	•	•
82	1	3703183/0	Fianco destro completo		•	•	•	•
83	1	3703184/0	Fianco sinistro completo		•	•	•	•
84	1	3703187/0	Porta completa		•			
84	1	3703188/0	Porta completa			•		
84	1	3703189/0	Porta completa				•	
84	1	3703190/0	Porta completa					•
85	1	3703202/0	Coperchio completo		•			
85	1	3703203/0	Coperchio completo			•		
85	1	3703204/0	Coperchio completo				•	
85	1	3703205/0	Coperchio completo					•
86	1	3751367/0	Corpo antirefouleur		•			
86	1	3751368/0	Corpo antirefouleur			•		
86	1	3751369/0	Corpo antirefouleur				•	
86	1	3751370/0	Corpo antirefouleur					•
87	3	3760801/0	Brucciatoe 627 - 10 Polidoro		•			
87	4	3760801/0	Brucciatoe 627 - 10 Polidoro			•		
87	5	3760801/0	Brucciatoe 627 - 10 Polidoro				•	
87	6	3760801/0	Brucciatoe 627 - 10 Polidoro					•
88	1	3790344/0	Deflettore antiraggiamento completo		•			
88	1	3790345/0	Deflettore antiraggiamento completo			•		
88	1	3790346/0	Deflettore antiraggiamento completo				•	
88	1	3790347/0	Deflettore antiraggiamento completo					•
89	1	3840233/0	Tubazione mandata impianto		•	•	•	•
90	1	3840234/0	Tubazione diffusore		•			
90	1	3840235/0	Tubazione diffusore			•		
90	1	3840236/0	Tubazione diffusore				•	





**PEGASUS F2 T CE**

**Lista pezzi**

**08.98**

POS.	Q.	CODICE	DESCRIZIONE	Mod.			
				51	68	85	102
90	1	3840237/0	Tubazione diffusore				•
91	1	3840240/3	Collettore gas	•			
91	1	3840241/3	Collettore gas		•		
91	1	3840242/3	Collettore gas			•	
91	1	3840243/3	Collettore gas				•
92	1	3850940/0	Cablaggio	•			
92	1	3850941/0	Cablaggio		•		
92	1	3850942/0	Cablaggio			•	
92	1	3850943/0	Cablaggio				•