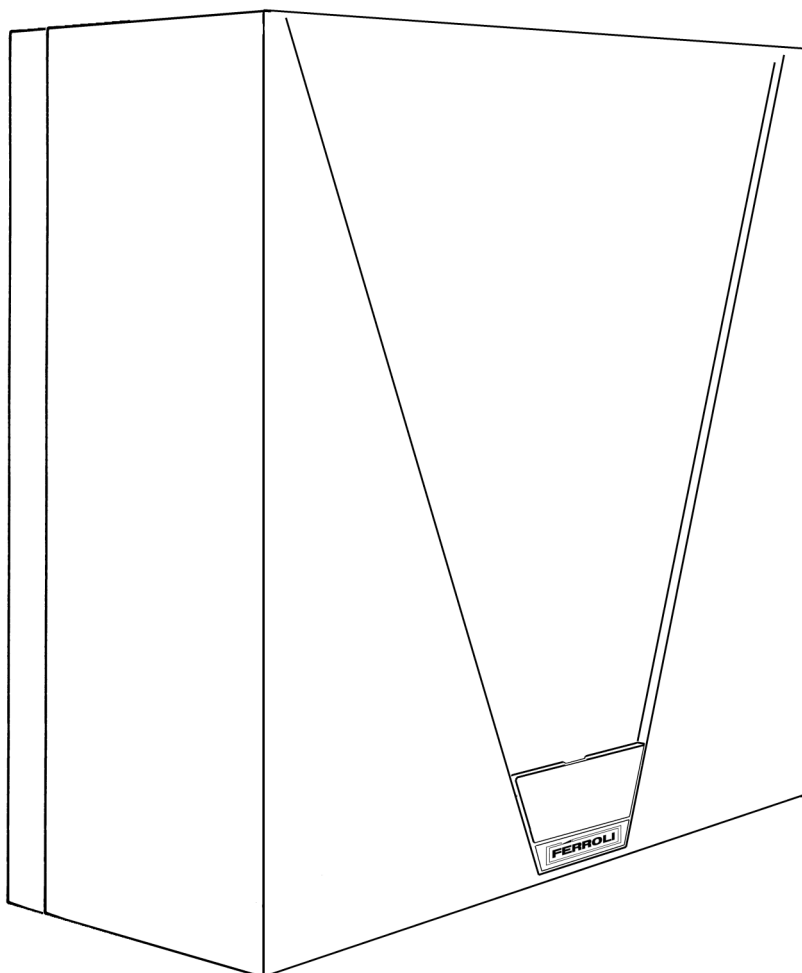


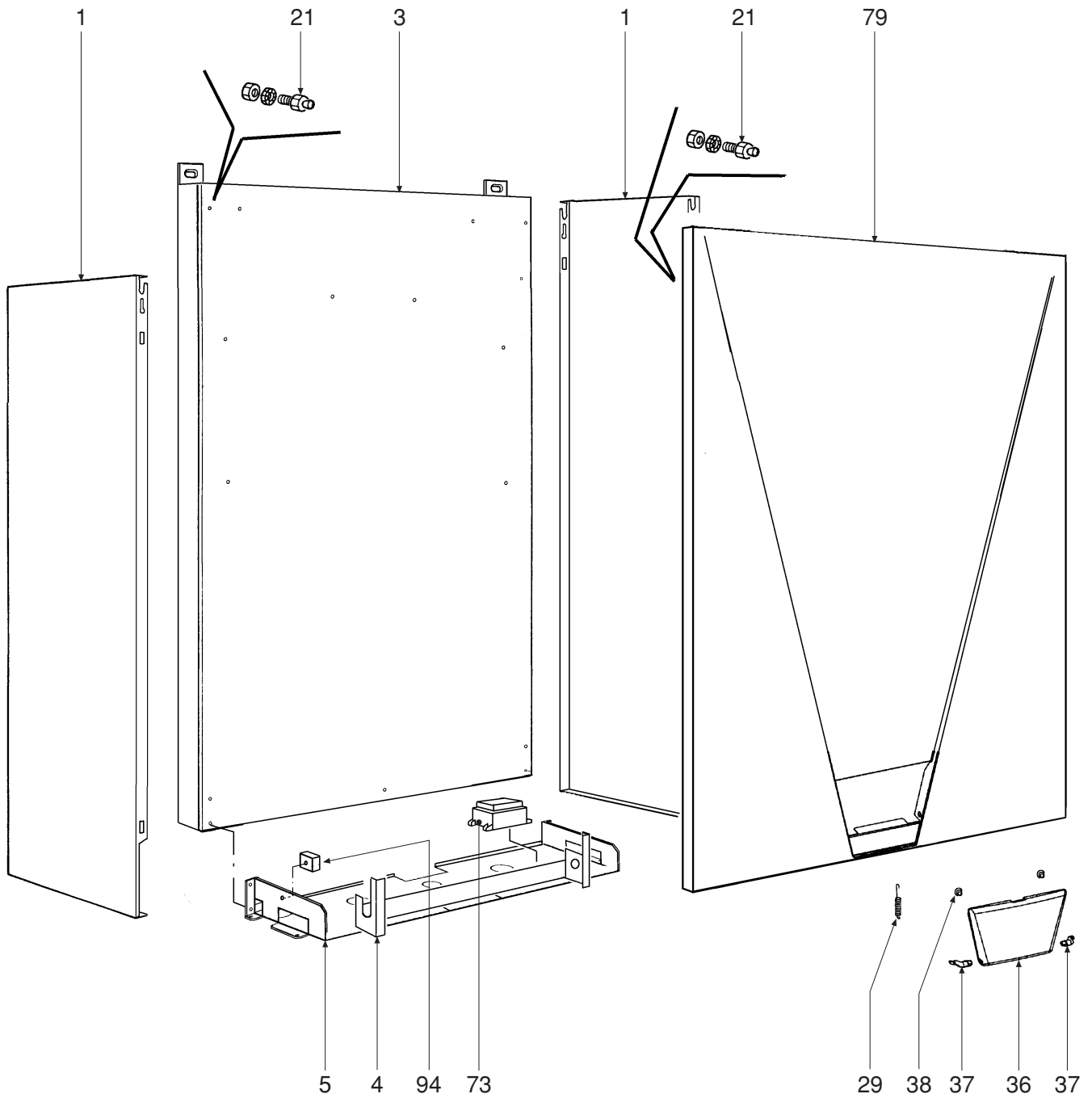


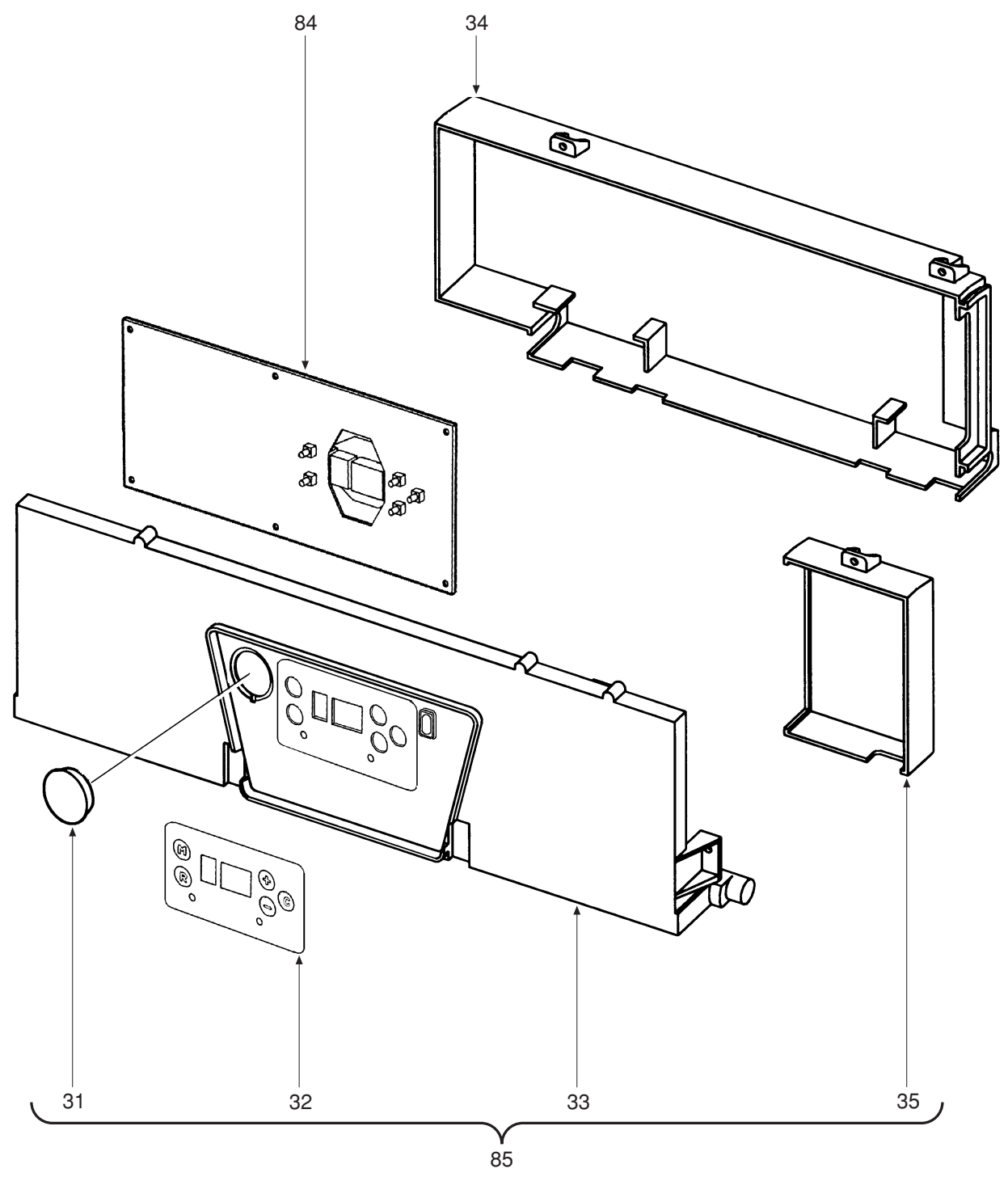
# ECONCEPT 50 A

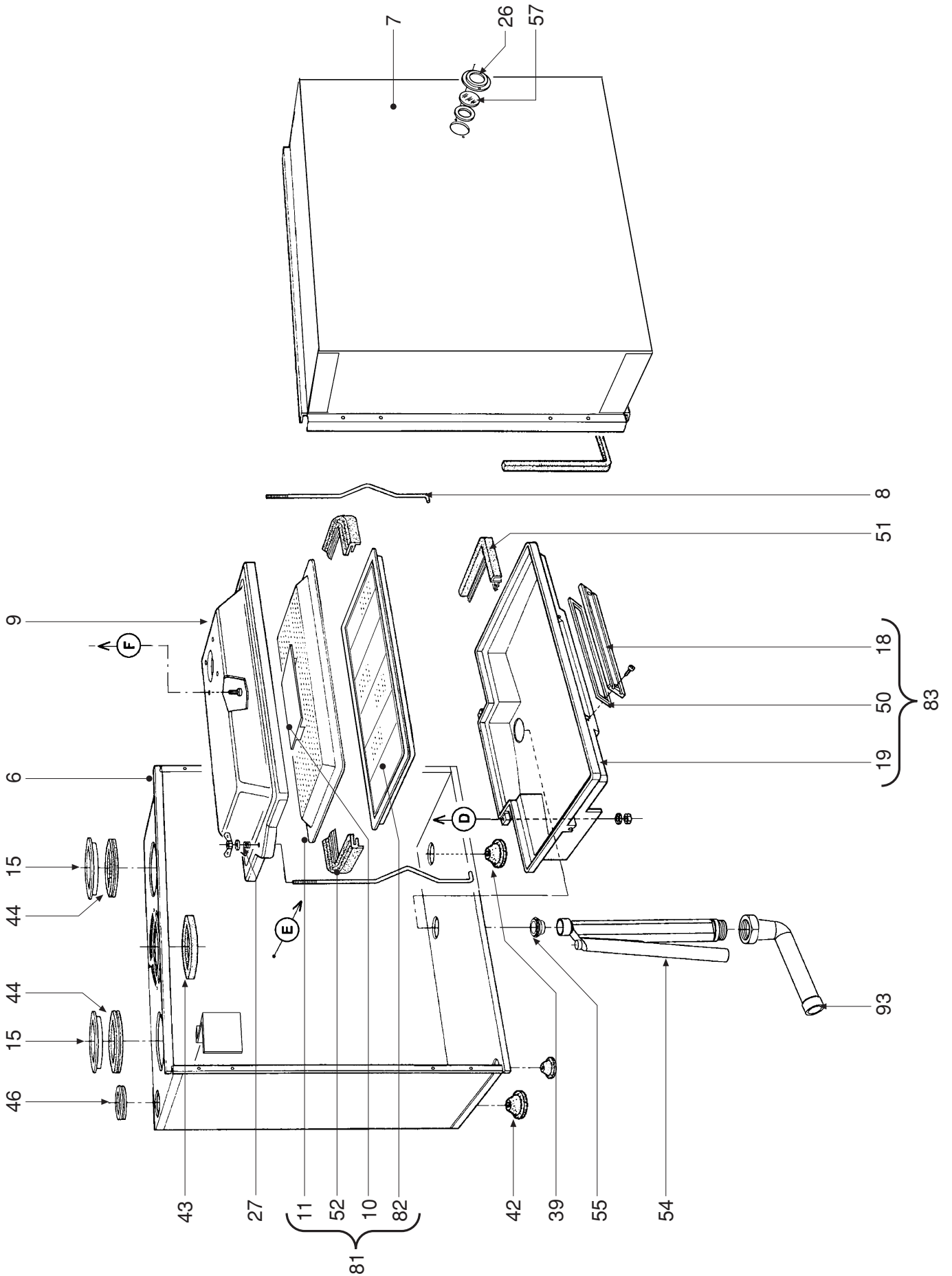
- LISTA PEZZI DI RICAMBIO
- SPARE PART LIST
- ERSATZSTEILE
- LIJST ONDERDELEN
- LISTE PIECES DETACHES
- LISTA PIEZAS DE REPUESTO

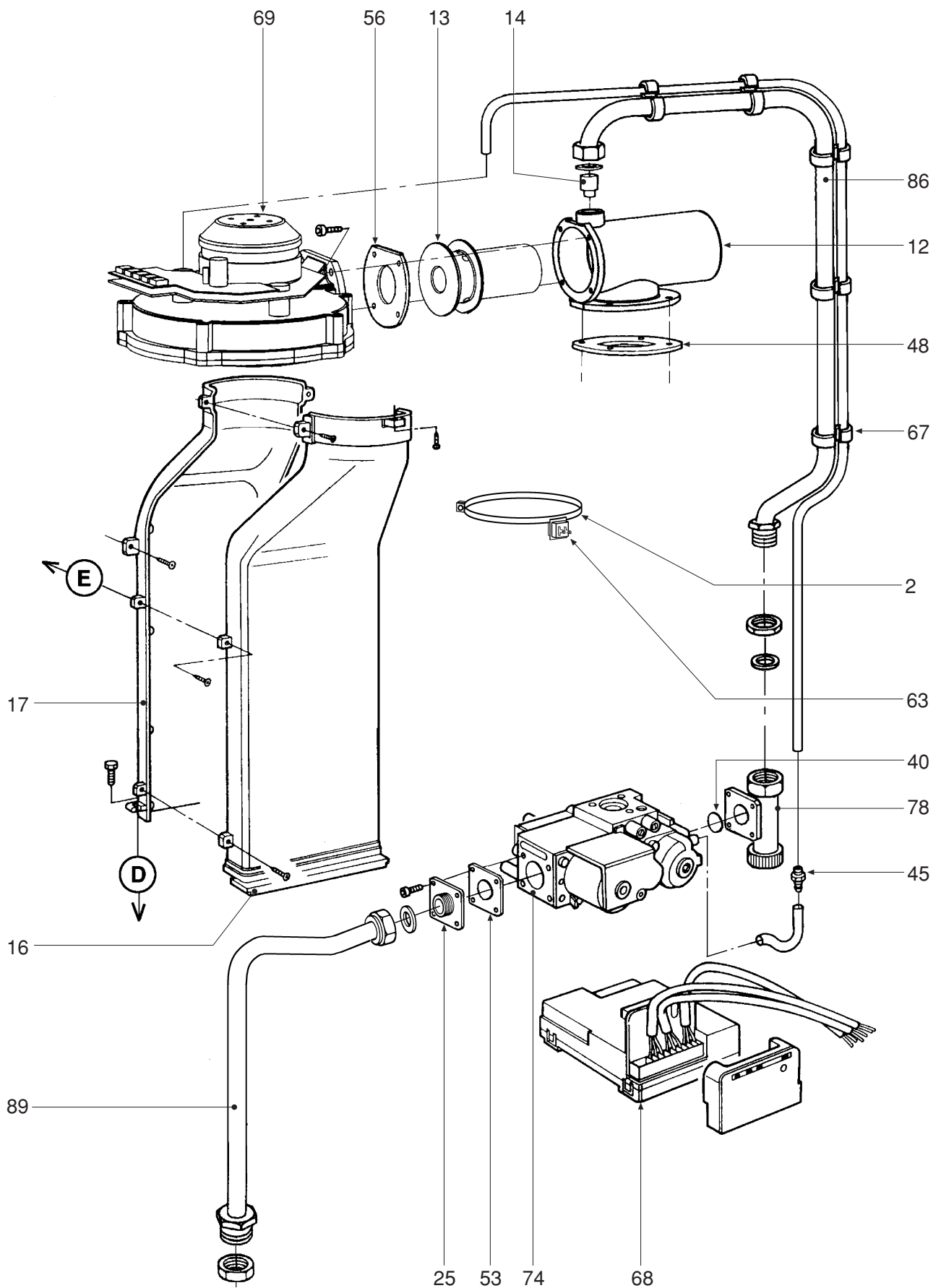


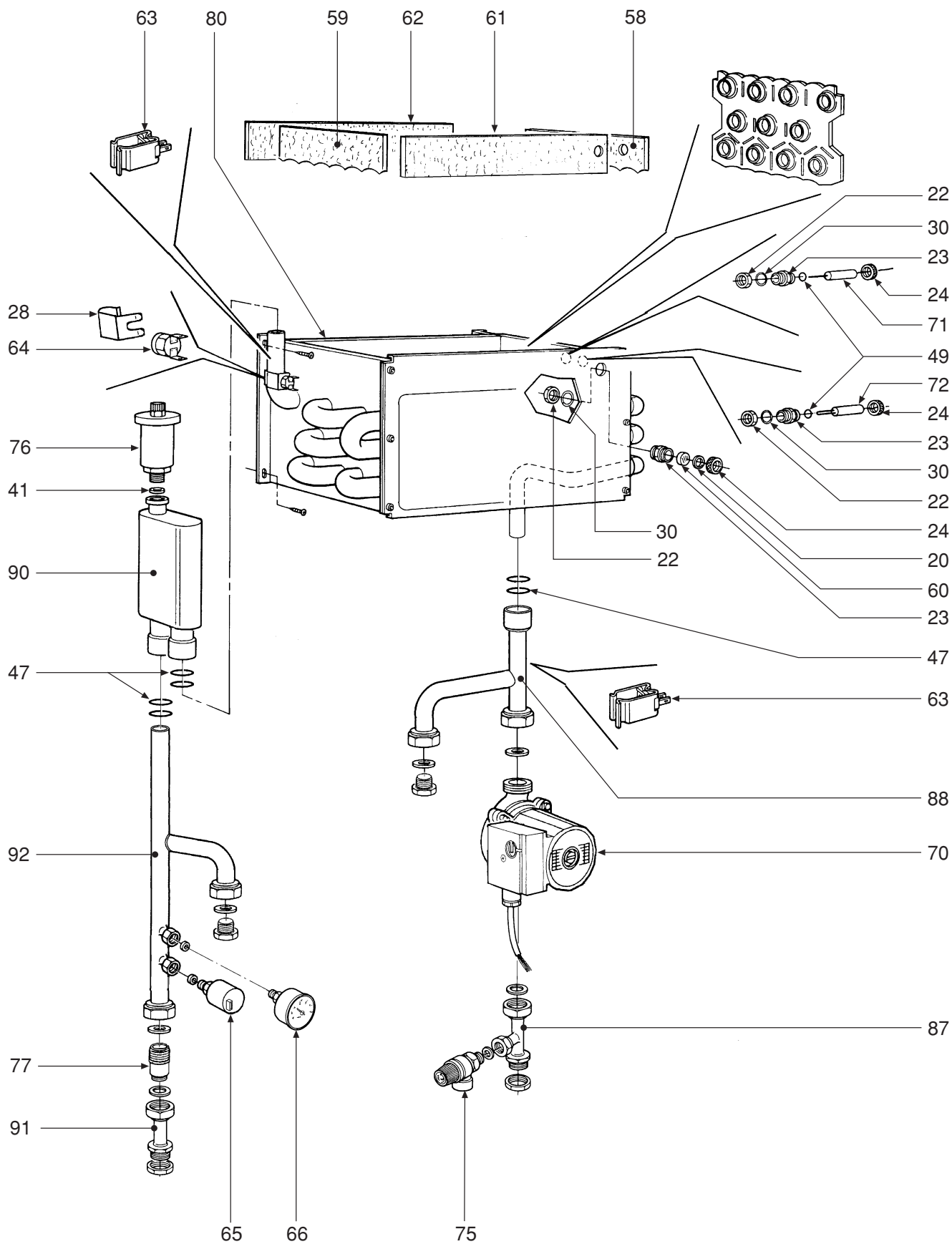
CODICE	EDIZIONE	MERCATO	VISTO
30R0720/0 .....	07 - 03 .....	ES .....	.....











POS.	CODICE	DESCRIZIONE	Met.
1	31108090	Fianco reversibile	•
2	31210860	Piastrina fissaggio termostato fumi	•
3	31215760	Telaio completo caldaia	•
4	31215780	Staffa supporto scatola elettrica	•
5	31215800	Fondo telaio caldaia	•
6	32117610	Camera stagna	•
7	32117620	Pannello chiusura camera stagna	•
8	32202573	Tirante bloccaggio bruciatore	•
9	32202872	Coperchio bruciatore	•
10	32203060	Piastra forata superiore	•
11	32203070	Piastra forata inferiore	•
12	32203200	Miscelatore aria-gas	•
13	32203230	Ugello "aria" D.23,5	•
14	32203320	Ugello Ø 6,70	•
15	32700440	Tappo aspirazione aria Ø 100 alluminio	•
16	32913070	Semiguscio anteriore uscita fumi	•
17	32913080	Semiguscio posteriore uscita fumi	•
18	32913090	Sportellino chiusura vaschetta recupero condensa	•
19	32913443	Vasca condensa	•
20	33700980	Guarnizione Øe 12 Øi 10 sp. 1	•
21	34010030	Piolino per innesto ad asola M4	•
22	34011490	Ghiera vetrino/elettrodo	•
23	34011530	Riduzione vetrino	•
24	34011540	Cappuccio vetrino	•
25	34011820	Flangia per valvola gas	•
26	34100431	Cornice per vetrino oblò	•
27	34300410	Molla	•
28	34300520	Molla fissaggio termostato a contatto	•
29	34300571	Molla	•
30	34505880	Anello di arresto Øi 14,3x1,5	•
31	35004550	Tappo ABS "grigio"	•
32	35008330	Mascherina adesiva	•
33	35009540	Scatola elettrica	•
34	35009550	Scatola protezione cablaggio	•
35	35009560	Cappuccio per morsettiera	•
36	35009590	Cruscotto	•
37	35009600	Levetta portellino	•
38	35009611	Paracolpo	•
39	35100000	Guarnizione tronco-conica 24x36x15	•
40	35100460	Guarnizione OR 130	•
41	35100500	Guarnizione OR 3087	•
42	35100970	Guarnizione tronco-conica	•
43	35100980	Guarnizione per tubo Ø 80	•
44	35101000	Guarnizione per tubo Ø 80 (asp. aria)	•
45	35101150	Presa di pressione "aria"	•
46	35101200	Guarnizione valvola sfiato	•
47	35101210	Guarnizione OR 4087	•
48	35101230	Guarnizione tra collettore e coperchio bruciatore	•

POS.	CODICE	DESCRIZIONE	Met.
49	35101240	Guarnizione OR 3037	•
50	35101270	Guarnizione portellino	•
51	35101482	Guarnizione coperchio bruciatore	•
52	35101501	Guarnizione vasca raccolta condensa	•
53	35101560	Guarnizione 32x32x2	•
54	35101691	Sifone	•
55	35101700	Guarnizione	•
56	35101750	Guarnizione tra ventilatore e collettore	•
57	35315240	Vetrino per oblò Ø 30	•
58	35320785	Isolante destro pacco	•
59	35320795	Isolante sinistro pacco	•
60	35320830	Vetrino spia Ø 12	•
61	35321170	Isolante anteriore pacco	•
62	35321180	Isolante posteriore pacco	•
63	36200490	Sonda di temperatura a contatto	•
64	36400100	Termostato contatti oro 100° senza flangia	•
65	36400380	trasduttore di pressione	•
66	36400390	Idrometro	•
67	36506500	Serracavo	•
68	36507050	Centralina elettronica	•
69	36601340	Ventilatore	•
70	36601540	Pompa WILO RS15/6-3-CLF-9	•
71	36702500	Accenditore "Norton"	•
72	36702632	Elettrodo di rivelazione	•
73	36702730	Trasformatore	•
74	36802630	Valvola Honeywell VK4115V 1022	•
75	36900000	Valvola di sicurezza MF 1/2-3/4" 3 bar	•
76	36900240	Valvola aria 1/2"	•
77	36900350	Valvola non ritorno	•
78	36901680	Valvola regolazione	•
79	37040550	Pannello anteriore completo	•
80	37403540	Pacco lamellare completo	•
81	37608310	Brucciatoe ceramico completo	•
82	37608390	Brucciatoe ceramico n° 6 piastre	•
83	37903651	Vasca condensa completa	•
84	38319992	Scheda elettronica completa	•
85	38320570	Cablaggio completo	•
86	38410460	Tubazione tra camera stagna e miscelatore	•
87	38418270	Tubazione ritorno impianto	•
88	38418280	Tubazione ritorno boiler	•
89	38418300	Tubazione entrata gas	•
90	38419270	Separatore d'aria	•
91	38419280	Tubazione mandata impianto	•
92	38422200	Tubazione mandata riscaldamento	•
93	39018740	Kit tubo scarico condensa	•
94	36507060	Raddrizzatore	•