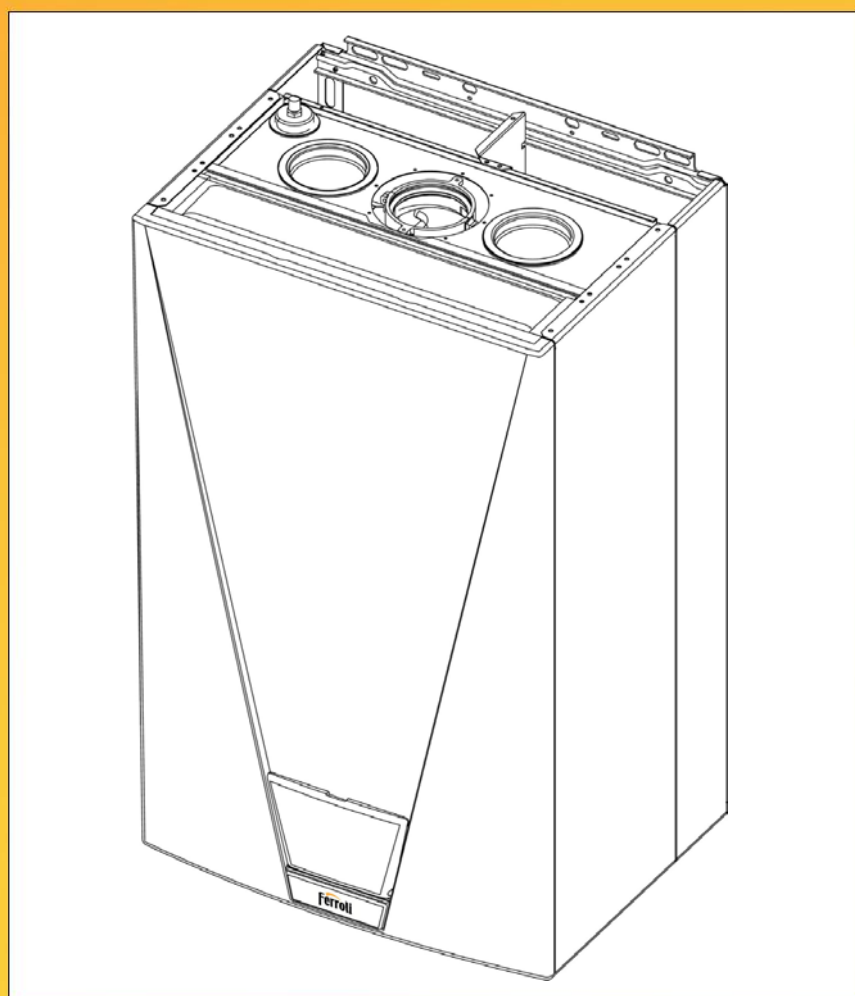




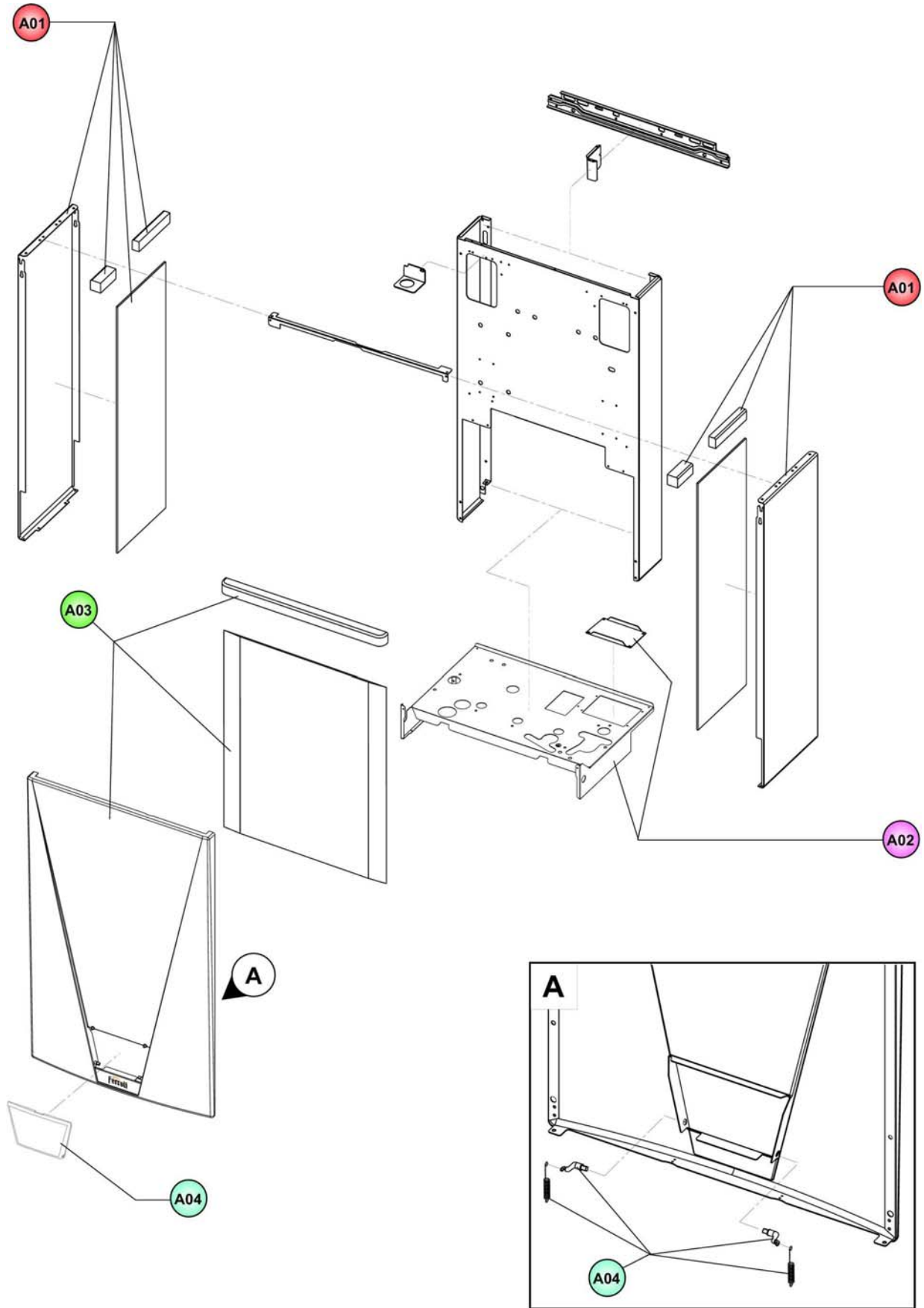
ECONCEPT 35C

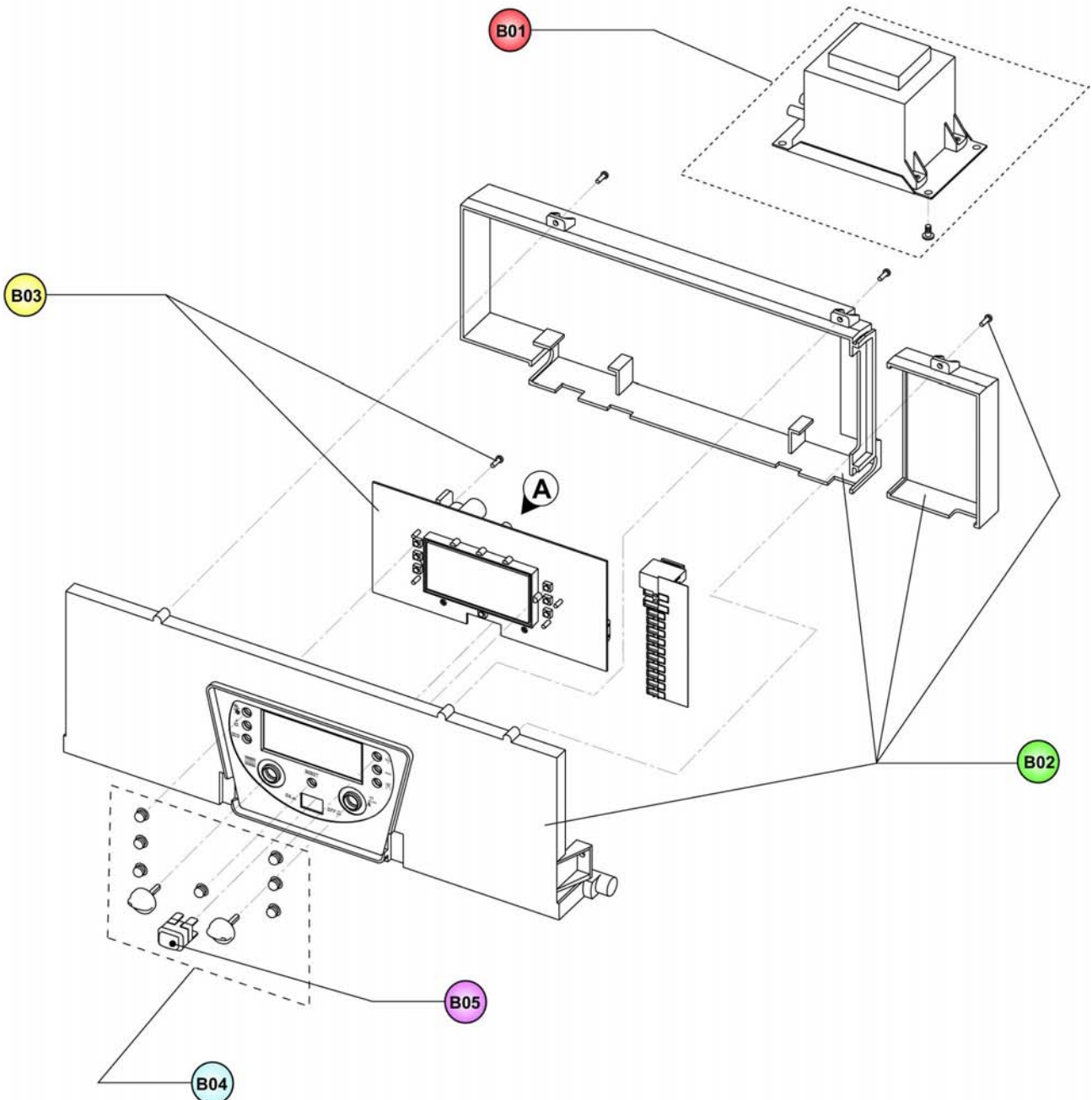
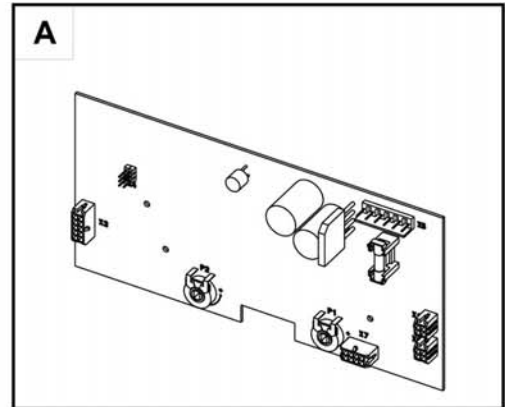
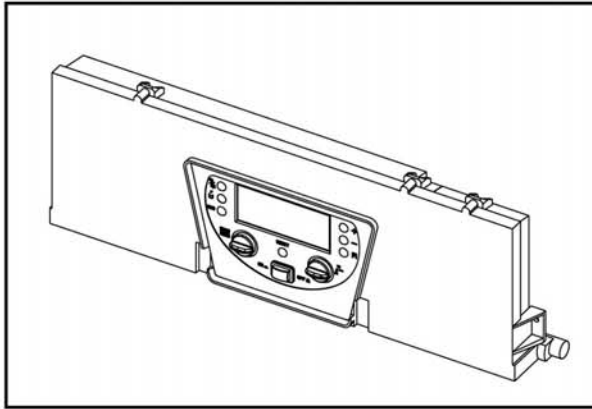
- LISTA PEZZI DI RICAMBIO
- SPARE PART LIST
- ERSATZSTEILE
- LIJST ONDERDELEN
- LISTE PIECES DETACHES
- LISTA PIEZAS DE REPUESTO



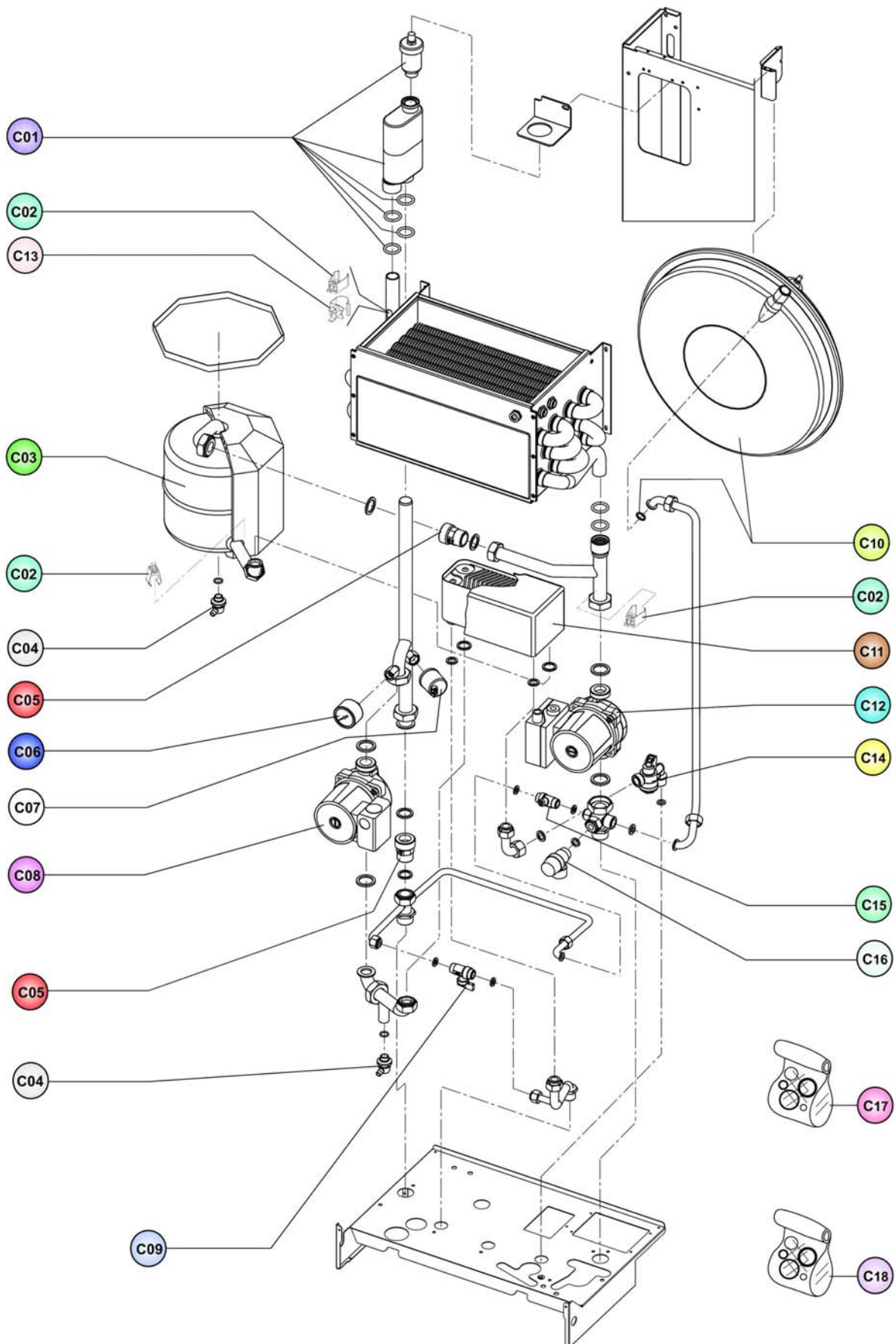
| <i>CODICE</i> | <i>EDIZIONE</i> | <i>MERCATO</i> |
|----------------------|------------------------|-----------------------|
| 30K0077001 | 01/12/2004 | IT |

- MANTELLATURA - JACKET - KESSELVERKLEIDUNG -
- MANTEL - JAQUETTE - CUERPO -

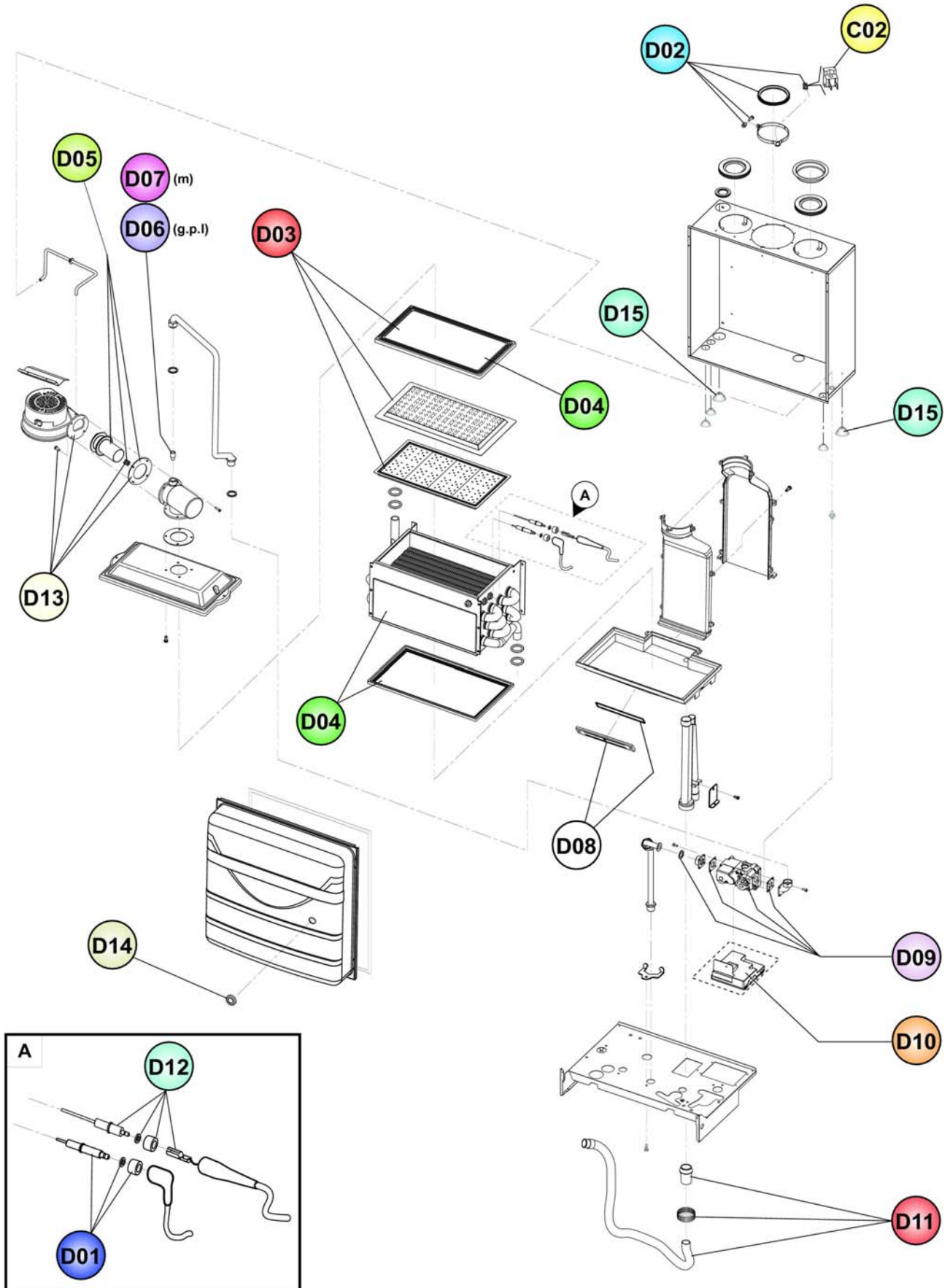




- GRUPPO ACQUA / WATER LINE / WASSERDRUCKLEITUNG -
- HYDRAULISCHE CONSTRUCTIE / CONDUITE EAU / GRUPO AGUA -



**- GRUPPO GAS / GAS LINE / GASSAMMLER EINHEIT -
- GASLIJN / CONDUITE GAZ / GRUPO GAS -**



LISTA PEZZI

| POS. | CODICE | DESC. | QT. |
|------|----------|----------------------------------|-----|
| A01 | 39809390 | KIT FIANCO REVERS. ECONCEPT 35 | 1 |
| A02 | 39817030 | KIT FONDO TELAIO (31216760) | 1 |
| A03 | 39810410 | KIT PANNELLO ANTER. (31107770) | 1 |
| A04 | 39810400 | KIT PORTELLINO TRAP. (35009580) | 1 |
| B01 | 39809420 | KIT TRASFORM. (36702760) | 1 |
| B02 | 39810390 | KIT SCATOLA ELETTR. (35009780) | 1 |
| B03 | 39810380 | KIT SCHEDA DISPLAY (38320520) | 1 |
| B04 | 39810470 | KIT MANOP. & PULS. ECONCEPT 35C | 1 |
| B05 | 39811480 | KIT 5 PULSANTI (36100460) | 1 |
| C01 | 39810370 | KIT SEP.ARIA+VALV. (38419270) | 1 |
| C02 | 39806670 | KIT SONDA TEMP. (36200490) | 1 |
| C03 | 39809510 | KIT SERBATOIO ACCUM. (37704740) | 1 |
| C04 | 39810320 | KIT RUBIN. SCARICO (36901630) | 1 |
| C05 | 39810330 | KIT VALV.N/R 1"-3/4" (36900350) | 1 |
| C06 | 39809750 | KIT IDROM.ATT.1/4" (36400390) | 1 |
| C07 | 39809470 | KIT TRASDUTTORE (36400380) | 1 |
| C08 | 39810450 | KIT POMPA (36601631) | 1 |
| C09 | 39808980 | KIT RUBINETTO 3/8" (36901470) | 1 |
| C10 | 39809690 | KIT VASO ESP.10Lt. (36802740) | 1 |
| C11 | 39809340 | KIT SCAMB.ZB-30P INOX* ULTIMA | 1 |
| C12 | 39809480 | KIT POMPA (36601611) | 1 |
| C13 | 39805650 | KIT TST.C.ARG.100°C (36400900) | 1 |
| C14 | 39805910 | KIT FLUSS. (36400320-35007480) | 1 |
| C15 | 39810360 | KIT RUBIN.3/8" (36901940) | 1 |
| C16 | 39800130 | KIT VALV.SIC.MF1/2" (36900660) | 1 |
| C17 | 39810350 | KIT GUARNIZ.& O-RING*ECONCEPT | 1 |
| C18 | 39812340 | KIT GUARNIZ.H2O (da 3/8"a 1") | 1 |
| D01 | 39810440 | KIT Elettrodo ACC. (36702791) | 1 |
| D02 | 39810340 | KIT Sonda Temp.+LAM. (36200490) | 1 |
| D03 | 39810670 | KIT BRUC.CER.COMPL. (37608320) | 1 |
| D04 | 39810460 | KIT PACCO LAM. COMPL. (37400110) | 1 |
| D05 | 39811580 | KIT UG.ARIA D.22,5 (32203550) | 1 |
| D06 | 39811600 | KIT UG.GAS gpl D4,40 (32203570) | 1 |
| D07 | 39811730 | KIT UG.GAS m. D6,10 (32203530) | 1 |
| D08 | 39806570 | KIT PORTA VASCA (32913090) | 1 |
| D09 | 39810420 | KIT VALV.GAS (36800030) | 1 |
| D10 | 39810431 | KIT CENTRALINA (36507491) | 1 |
| D11 | 39811610 | KIT SERBATOIO COND. (39027270) | 1 |
| D12 | 39806200 | KIT Elettrodo RIVEL. (36702634) | 1 |
| D13 | 39809450 | KIT VENTIL. (36601620) | 1 |
| D14 | 39811330 | KIT SPIA SILICONE (35102230) | 1 |
| D15 | 39809540 | KIT 2 GUARNIZ.CON. (35100000) | 1 |

Manualista : Di Carlo Cristian