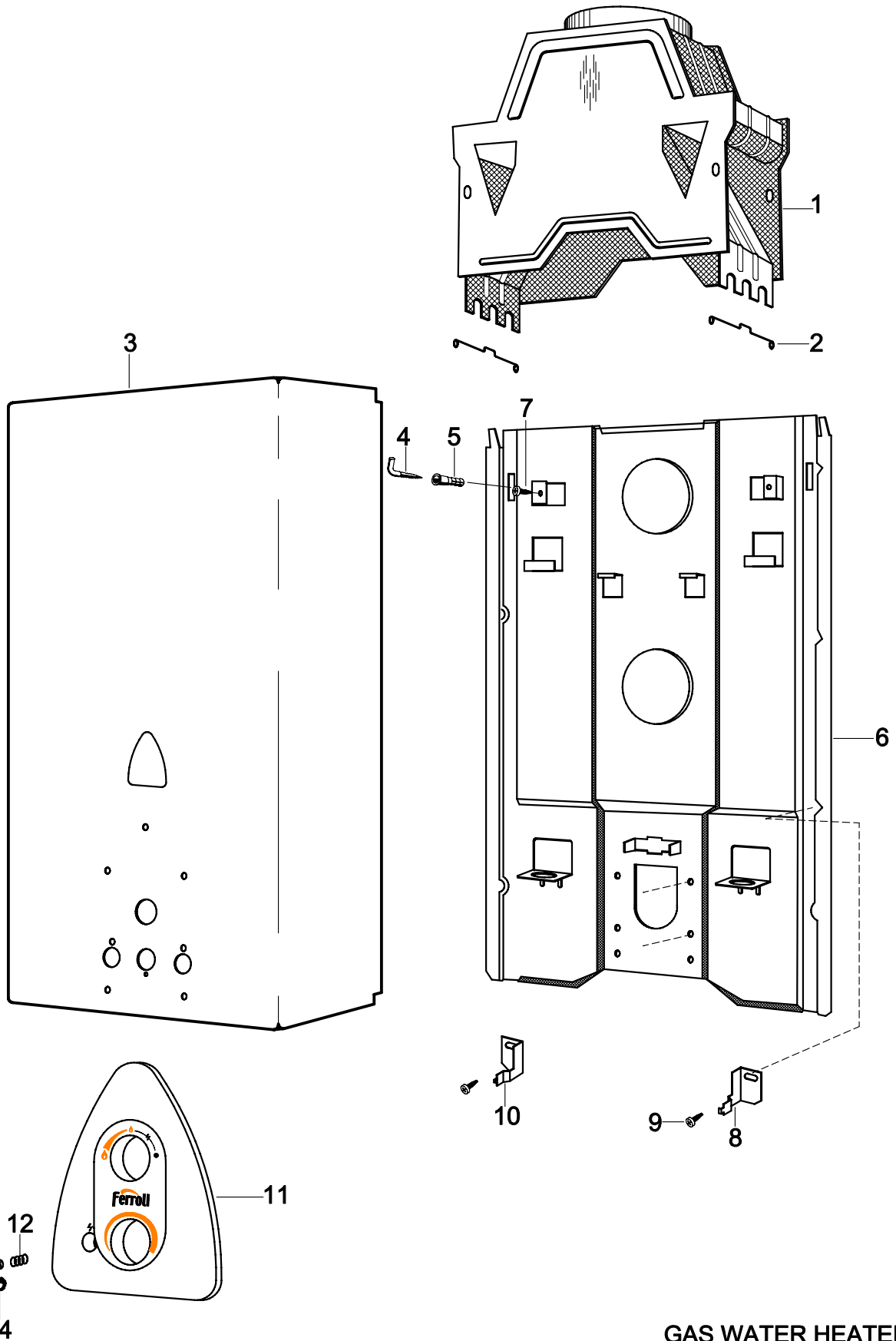


	Modific.	Modific.	Modific.	Modific.	Modific.	Modific.	Modific.
Fecha	16/10/06						
V°.B°.:	<i>cat</i>						

**Modelo:**  
**Model:** CL-11 (RU) (UA)  
**Modele:**



GAS WATER HEATER